

**A. ASPECTOS ESPACIALES.**

**a.1. UBICACIÓN GEOGRÁFICA.**

El Municipio de Escara, segunda sección de la Provincia Litoral, se encuentra ubicada en el sector occidental del Departamento de Oruro.

**a.1.1. LATITUD Y LONGITUD.**

La 2da. Sección Municipal Escara de la Provincia Litoral, se encuentra ubicada entre los 17°53'18" de latitud sud y 66°04'18" de longitud oeste del meridiano de Grengwich.

**a.1.2. LIMITES TERRITORIALES.**

La Segunda Sección Municipal de la Provincia Litoral, limita al norte con la Provincia Sur Carangas, al sud con el Municipio de Esmeralda y la Provincia Atahuallpa y al este con Villa Esperanza, Cruz de Huayllamarca y San José de Kala, al oeste con el Municipio de Huachacalla y Esmeralda.

**a.1.3. EXTENSIÓN.**

La provincia Litoral tiene una extensión de 2.894 Km<sup>2</sup>., y la sección Municipal de Escara, cuenta con una superficie aproximada de 150 Km<sup>2</sup>.

**Cuadro Nro.1  
EXTENSIÓN TERRITORIAL DEL MUNICIPIO**

COMUNIDAD	EXTENSIÓN Km <sup>2</sup> .
Escara	43,138.425
Pairumani	20,752.500
Nor Capi	40,000.000
C. Capi	14,400.000
<b>T O T A L</b>	<b>118,290.925</b>

Fuente: DIAGNOSTICO PDM.

Del cuadro deducimos que el Municipio Escara tiene una extensión territorial de 118,290.925 Km<sup>2</sup>.

**a.2. DIVISIÓN POLÍTICA - ADMINISTRATIVA.**

La provincia Litoral, está conformada por 5 secciones:

**Cuadro Nro.2  
DIVISIÓN POLÍTICA DE LA PROVINCIA LITORAL**

S E C C I O N	C A P I T A L
1 ra. Sección	Huachacalla
2 da. Sección	Escara
3 ra. Sección	Cruz de Machacamarca
4 ta. Sección	Yunguyo de Litoral
5 ta. Sección	Esmeralda

FUENTE: DIAGNOSTICO PDM. 1999

Del cuadro se observa que la provincia Litoral está dividida en 5 secciones Municipales

**a.2.1. DISTRITOS Y CANTONES.**

La 2da. Sección de la Provincia Litoral, cuenta con los cantones:

Comunidad Qhamacha Escara  
Comunidad Qhamacha Pairumani

**a.2.2. COMUNIDADES Y CENTROS POBLADOS.**

La segunda sección de la provincia Litoral comprende las siguientes comunidades:





### COMUNIDADES Y CENTROS POBLADOS

CANTON / CENTRO POBLADO	COMUNIDAD
Escara	Villa Rosario
	Maria Belen
	Orko Nasa
	Machac Huano
	Quinsata
	Khankani
	Micka Yalla
	Pampa Maria
	Chijalla Huani
	Chackore Norte
	Chackore Sur
	Kharahuano
	Sirkahuano
	Papunkuni
	Quisihuano
Pairumani	Irichua
	Chitarco
	Taipipampa
	Jujuy
	Añaviani
	Sanisa
	Jujuni
	Santa Lucia
	Parinacota
	Laiminosa
Chira	
Centro Capi	Villa Cruz
	Sur Antiña
	Independencia
	Soledad
	Antiña Norte
	Santa Cruz
	Chura
Antiña	
Nor Capi	Polloqueri
	Villavillani
	Tholahuano
	Llaxahuano

	Huajanavi
	Centro Berlin
	Santiago Tomata
	Chijllahuma
	Jalsuri
	Khalasaya
	Churuhuano

FUENTE: DIAGNOSTICO PDM 1999

El cuadro nos muestra las comunidades que corresponden al Cantón o Centro Poblado

## **B. ASPECTOS FÍSICO-NATURALES.**

### **b.1. DESCRIPCIÓN FISIAGRÁFICA.**

El territorio del Municipio de Escara, presenta montañas y planicie Altiplánica.

#### **b.1.1. ALTITUDES.**

El Municipio de Escara se encuentra ubicado a una altitud media de 3.800 m.s.n.m.

El cerro Qhamacha está a una altura de 4760 m.s.n.m.

#### **b.1.2. RELIEVE.**

En el aspecto físico, el territorio de Escara, presenta todas las características del Altiplano, la presencia del río internacional Lauca, permite distinguir dos zonas importantes: hacia el oeste destaca el INCA QHAMACHA, la montaña más elevada de la Provincia, se caracteriza por su relieve accidentado de serranías, serros y lomas que la rodean, sobresaliendo por el este las angosturas en forma de cañadon que son el ACERON LARRA Y EL JARUM KAWA, también en este sector se desarrolla una extensa pampa, con pequeñas modificaciones de alto y bajo relieve particularmente resaltan las dunas formadas por la permanente corriente del viento, lomadas y otros de menor importancia. En la altipampa se encuentran esparcidos los pequeños Villorios y estancias asentadas temporalmente para el pastar del ganado y el cuidado de las chacras, principalmente durante las estaciones de lluvias.

#### **b.1.3. TOPOGRAFÍA.**

La topografía de la sección Municipal se puede observar muchas particularidades; la capital Huachacalla se edificó sobre una superficie plana e inclinada, que empieza del cerro Qhamacha, caracterizado por una pampa con mucha arena surcada

constantemente por los vientos, que van formando a menudo dunas, donde solo crece la paja brava y thola, además se nota la presencia de montañas.

**b.2. CARACTERÍSTICAS DEL ECOSISTEMA.**

**b.2.1. PISOS ECOLÓGICOS.**

El Municipio de Escara se encuentra en una región de estepa montano, con características; temperaturas bajas, radiación solar intensa, predominancia de vientos fuertes.

**b.2.1.1. CLIMA.**

El clima de esta región del altiplano se caracteriza por ser seco y frígido, con variaciones extremas de temperatura entre una y otra estación del año; así en la primavera, el calor es intenso, se registran bajas temperaturas ocasionadas por vientos que soplan del oeste. En las estaciones de Otoño e invierno, la temperatura es por lo común muy baja, a veces con variaciones bruscas, variables que se dan en diferentes estaciones del año y una temperatura media anual de 10° c.

**b.2.1.1.1. TEMPERATURA MÁXIMA Y MÍNIMA.**

**Cuadro Nro.3  
VARIACIONES DE TEMPERATURA DURANTE EL AÑO**

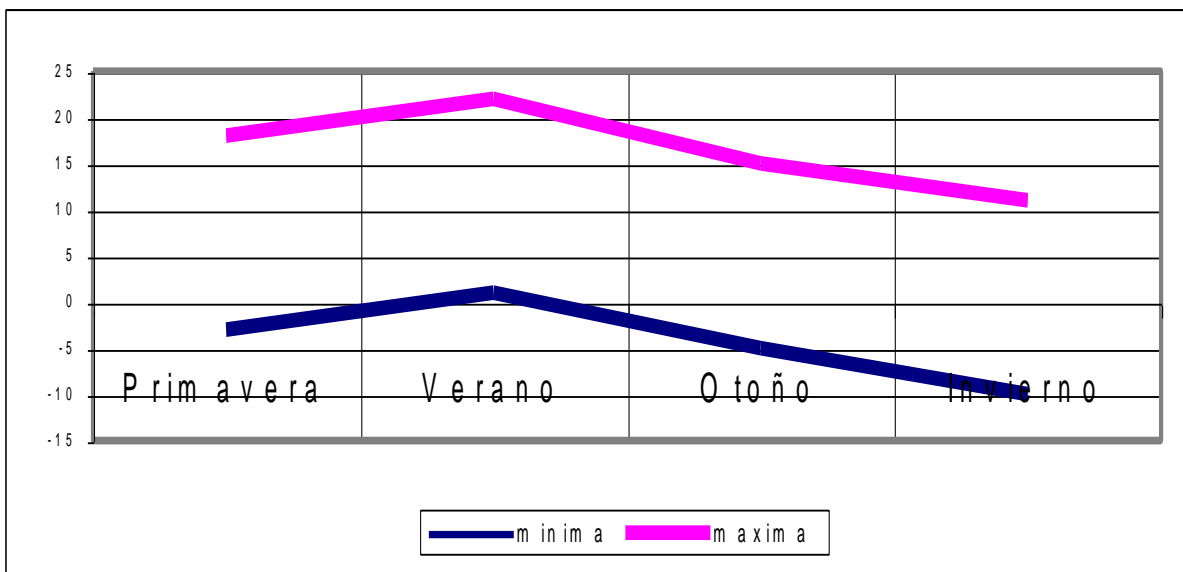
ESTACIÓN DEL AÑO	TEMPERATURA MÍNIMA en 8 C	TEMPERATURA MÁXIMA en 8 C
Primavera	- 3	18
Verano	1	22
Otoño	- 5	15
Invierno	- 10	11

FUENTE: SENAMHI 1997.

Según el cuadro anterior se puede observar que la temperatura mínima promedio alcanza a  $-10^{\circ}\text{C}$  en invierno, la temperatura máxima promedio llega hasta  $22^{\circ}\text{C}$ . en verano, datos obtenidos de un promedio de 5 años.

El terreno de la región en su generalidad es seco y la humedad del suelo es relativa, dependiendo de las variaciones del clima, los vientos son fuertes entre agosto y octubre, que influyen en la temperatura.

### TEMPERATURAS DE ESTACIONES ANUALES EN EL MUNICIPIO DE ESCARA



**Cuadro Nro.4**  
**TEMPERATURAS ° C.**

VALORES MESES	TEMPERATURAS ° C				
	MEDIA	MÁXIMA MEDIA	MÍNIMA MEDIA	MÁXIMA EXTREMA	MÍNIMA EXTREMA
ENERO	11,68	18.8	8.6	21.2	0.55
FEBRERO	11,5	18.5	4.55	20.92	-1.75
MARZO	7,9	18.5	2.6	20.2	-2.2
ABRIL	9,22	18.4	0.2	20.45	-4
MAYO	6,12	17.15	-4.8	19.45	-13.02
JUNIO	2,82	16.35	-10.4	17.92	-13.95

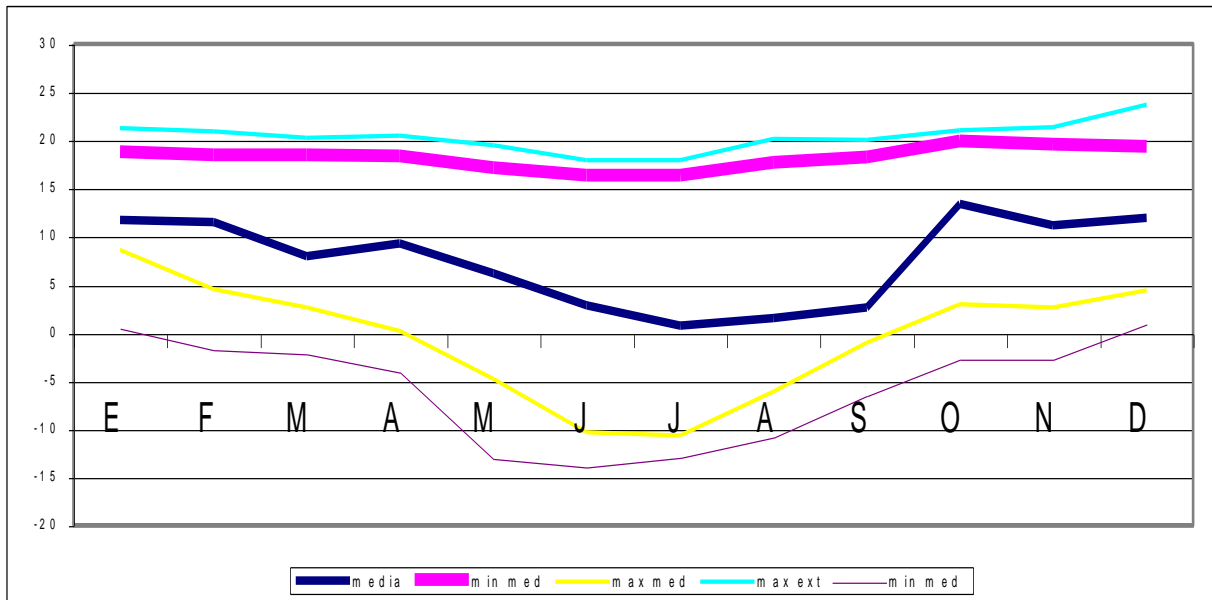


JULIO	0,77	16.35	-10.72	17.95	-12.85
AGOSTO	1,55	17.7	-6.17	20.1	-10.8
SEPTIEMBRE	2,6	18.25	-1.02	20.05	-6.5
OCTUBRE	13,38	19.96	2.9	21.06	-2.73
NOVIEMBRE	11,1	19.6	2.6	21.33	-2.73
DICIEMBRE	11,9	19.4	4.4	23.7	1.0
TOTALES	90,54	218.96	-7.36	244.33	-68.98
MEDIAS	7,54	18.25	-3.68	20.36	-5.75

Fuente: SENAMHI - ORURO (Períodos 1996 a 1998)

Según el cuadro se deduce que la temperatura promedio máxima extrema en la región es de 20 a 36 °C. y una extrema promedio mínima de - 5,75 °C. los datos obtenidos para realizar el cuadro se trabajó con información de 3 años; 1996, 1997 y 1998.

### TEMEPERATURAS MENSUALES



### **b.2.1.1.2. PRECIPITACIONES PLUVIALES, PERÍODOS.**

El régimen de lluvias es temporal y escaso en diciembre, enero y febrero, meses en que se intensifican en mayor cantidad las lluvias, que a veces se prolongan hasta marzo; excepcionalmente suele caer lluvias torrenciales y persistentes, ocasionando la crecida del caudal y el rebalse del río Lauca.

La precipitación pluvial media anual varía de 220 a 300 mm. Tiende a concentrarse en los meses de Noviembre a Marzo siendo los de mayor intensidad de Enero a Febrero, que son las lluvias más apropiados para el ciclo productivo, en la producción de agricultura y forrajes.

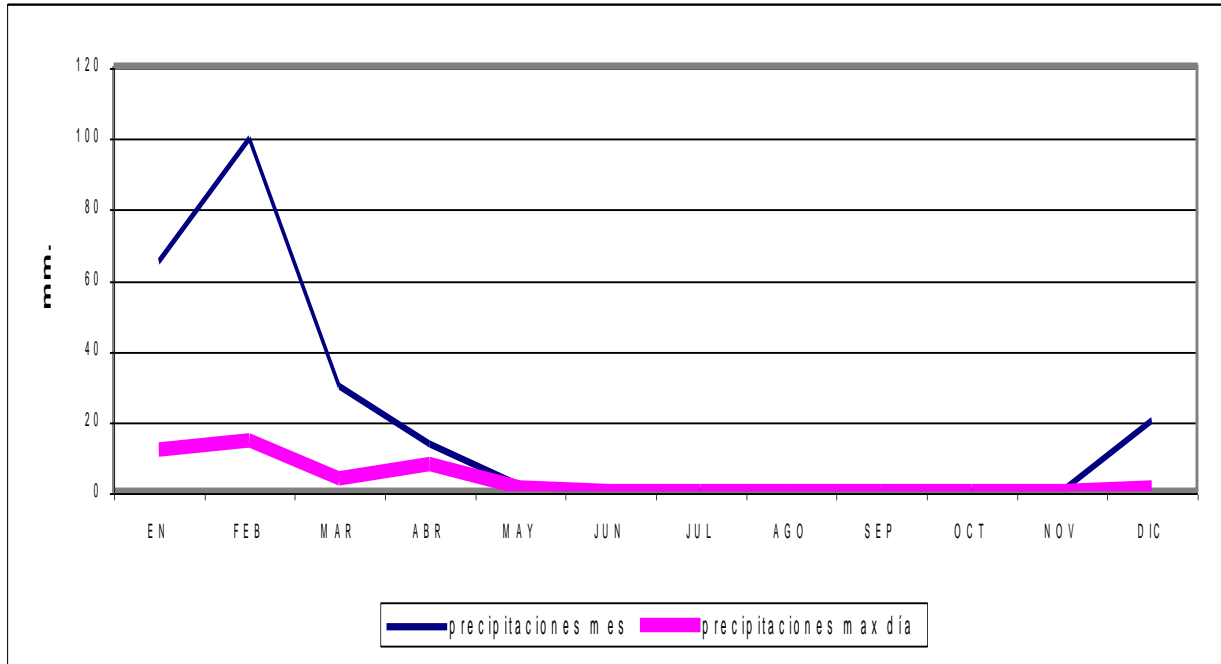
**Cuadro Nro.5  
PRECIPITACIÓN PLUVIAL**

MESES	PRECIPITACIÓN PLUVIAL	
	PRECIPITACIÓN (m.m.)	PRECIPITACIÓN MÁXIMA 24 Hrs.
ENERO	64.9	11.77
FEBRERO	99.35	14.2
MARZO	29.45	3.62
ABRIL	13.36	7.7
MAYO	1.4	0.83
JUNIO	0.0	0.0
JULIO	0.0	0.0
AGOSTO	0.0	0.0
SEPTIEMBRE	0.0	0.0
OCTUBRE	0.0	0.0
NOVIEMBRE	0.0	0.0
DICIEMBRE	19.9	0.8
TOTALES	228.36	38.92
MEDIAS	19.03	3.24

Fuente: SENAMHI-ORURO, (Períodos 1994 a 1996)

La precipitación pluvial que se muestra en el cuadro, obtenida del Servicio Nacional de Meteorología e Hidrología, es un promedio de tres gestiones: 1.996, 1.997 y 1.998.

## PRECIPITACIÓN PLUVIAL MENSUAL Y MÁXIMA PRECIPITACIÓN EN EL DÍA



### 2.2.1.1.3. VIENTOS

**Cuadro Nro.6**  
**DIRECCIÓN VELOCIDAD DE LOS VIENTOS**

MESES	VIENTOS DIRECCION, VELOCIDAD (NUDOS)
ENERO	S 1.5
FEBRERO	S 1.2
MARZO	S 1.26
ABRIL	NW 1.33
MAYO	SW 0.8
JUNIO	W 3.1

JULIO	W 3.8
AGOSTO	W 4.3
SEPTIEMBRE	W 1.7
OCTUBRE	S 1.8
NOVIEMBRE	S 1.5
DICIEMBRE	S 1.7

FUENTE: SENAMHI Oruro (Períodos 1996 a 1998).

Los vientos en la región tienen una dirección que van de Sud a Norte, para elaborar el cuadro, se tomó información del período 1996.

Donde los vientos se constituyen en elementos que actúan como agente de erosión. Hay presencia de arena eólica en toda la zona. El efecto de este sector se a incrementado por la falta de barreras (arboles-Paredes), es la causa que ocasiona una mayor fuerza y velocidad del viento, en dirección paralela al eje de la Cordillera Occidental es decir Nor-Oeste y Sud-Oeste.

Con los vientos fuertes aumenta la evaporación de las plantas, conjugando sus efectos con el sol y las heladas percibiéndose sus efectos en la poca producción agrícola que se tiene.

#### 2.2.1.1.4. HUMEDAD PROMEDIO

**Cuadro Nro.7  
 HUMEDAD (%)**

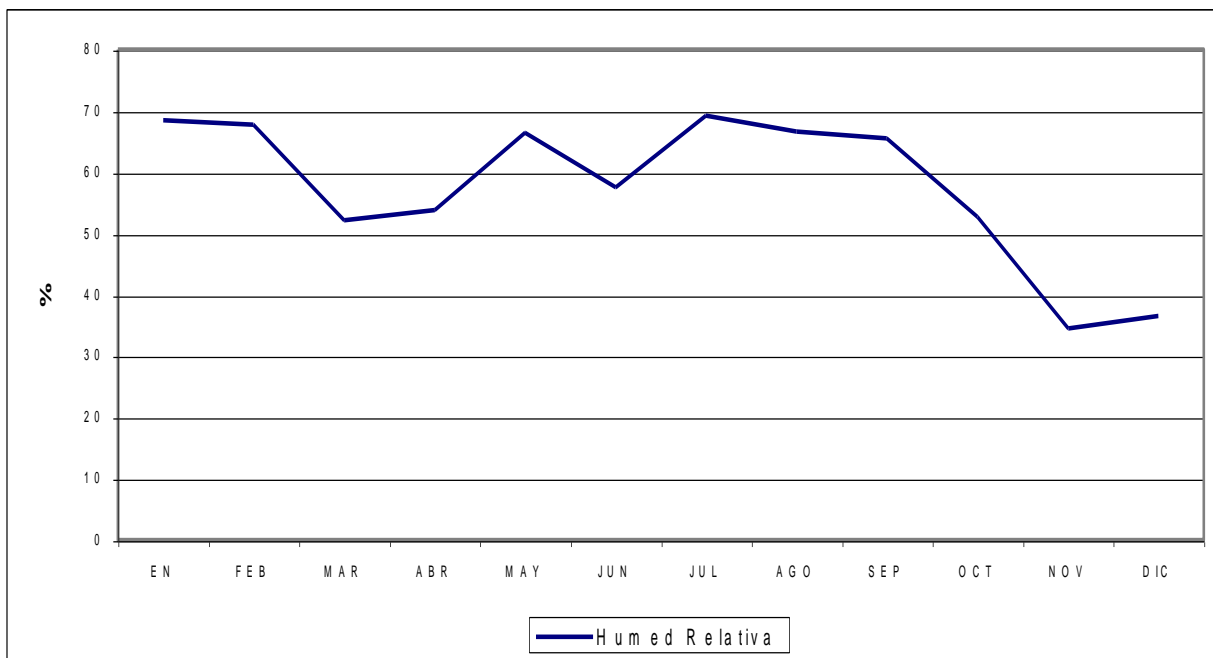
MESES	HUMEDAD RELATIVA ( % )
ENERO	68.48
FEBRERO	67.75
MARZO	52.13
ABRIL	53.75
MAYO	66.4

JUNIO	57.63
JULIO	69.3
AGOSTO	66.7
SEPTIEMBRE	65.57
OCTUBRE	52.67
NOVIEMBRE	34.5
DICIEMBRE	36.5
TOTALES	691.38
MEDIAS	57.615

FUENTE: SENAMHI-ORURO, (Períodos 1996 a 1998)

El cuadro es referente a la humedad, se elaboro tomando en cuenta tres períodos, los cuales se detallan a continuación: 1994, 1995 y 1996. En la que se puede indicar que se tiene una Humedad relativa promedio de 57,62 %.

### HUMEDAD RELATIVA



### **b.2.1.1.3. RIESGOS CLIMÁTICOS.**

Los fenómenos que ocurren son; las heladas, granizadas, sequías, vientos y otros.

La helada, es un fenómeno poco frecuente que se produce al comienzo y al final de la estación de lluvias, los cambios bruscos de temperatura ocasionan daños desastrosos en la producción agropecuaria.

La granizada es también un fenómeno natural que ocurre a menudo con bastante intensidad, también causan grandes daños a la región.

Las sequías se da cuando las lluvias son escasas, el altiplano recibe fuerte energía del sol que tienden a secar los embalses de agua convirtiendose en factor negativo para la producción agropecuaria.

El rayo es otro elemento natural que se da, afectando más a la gente y al ganado, causando muchos decesos en los animales y pastores.

### **b.2.1.2. SUELOS.**

#### **b.2.1.2.1. PRINCIPALES CARACTERÍSTICAS.**

La estructura de los suelos de la zona no son homogéneos pero tienen algunos rasgos comunes, son suelos de origen sedimentario, aluviales y lacustres, areniscas y arcillosas.

#### **b.2.1.2.2. GRADO DE EROSIÓN.**

La erosión del lugar no presenta un alto grado de magnitud, pero es permanente, es un fenómeno que afecta principalmente a la agricultura y ganadería, se manifiesta principalmente la erosión eólica y la hídrica.

#### **b.2.1.2.3. PRACTICAS Y SUPERFICIES RECUPERADAS.**

En la zona no se practica la recuperación de suelos erosionados.

**b.2.1.3. FLORA.**

**b.2.1.3.1. PRINCIPALES ESPECIES.**

Entre las principales especies que se encuentran en la región se tienen:

Plantas nativas; pajas, tholares, ñahuaya, chillca, niñumaya, iruicho, etc.

Plantas nativas medicinales; lampaya, muña, ñacathola, umathola, paico, airampo, wira wira, etc.

**Cuadro Nro.8**  
**FLORA: PRINCIPALES ESPECIES**

VEGETACIÓN	ESPECIE	NOMBRE COMÚN
Pajonal	<i>Festuca orto-phylla</i>	Paja brava
	<i>Stipa ichu</i>	Iru ichu
	<i>Bromus unioloides</i>	Cebadilla
Tholar	<i>Parastrephia sp.</i>	Thola
	<i>Lamphaya medicinalis</i>	Lampaya
	<i>Parastrephia sp.</i>	Thara thola
	<i>Baccharis microphylla</i>	Ñakathola
Ahijadero	<i>Muhlebergia peruviana</i>	Chiji
	<i>Nothotriche flavellata</i>	Kora Kora

FUENTE: DIAGNOSTICO PDM. 1999

El cuadro nos indica las características predominantes de la vegetación altiplánica de tholares, pajonales y el forraje del altiplano.

**b.2.1.4. FAUNA.**

**b.2.1.4.1. PRINCIPALES ESPECIES.**

**Cuadro Nro.9  
FAUNA: PRINCIPALES ESPECIES SILVESTRES**

FAUNA	NOMBRE COMÚN
Roedor	Liebre
	Vizcacha
	Tojo
Palmípedas	Pato
	Wallata
Gallinaceas	Perdiz
	Avestruz
Rapaces	Halcón
	Aguila
	Leque leque
Mofeta	Zorrino
	Zorro
Camelidos	Vicuña
Reptiles	Lagartos
Batracios	Sapo
	Rana

FUENTE: DIAGNOSTICO PDM. 1999

El cuadro nos muestra los animales naturales que existen en la planicie altiplanica.



**Cuadro Nro.10**  
**FAUNA: PRINCIPALES ESPECIES DOMESTICAS**

FAUNA	ESPECIE	NOMBRE COMÚN
Camelidos	Lama glama	Llama
	Lama pacus	Alpaca
Ovinos	Ovis aries	Oveja
		Asno

FUENTE: DIAGNOSTICO PDM. 1999

En el cuadro se observa el animal domestico característico del altiplano como es la llama, seguido en importancia por los ovinos.

**b.2.1.5. RECURSOS FORESTALES.**

**b.2.1.5.1. PRINCIPALES ESPECIES.**

Los recursos forestales son características de la región, especies existentes en el altiplano, como la thola y la paja brava principalmente.

**b.2.1.6. RECURSOS HÍDRICOS.**

La hidrografía de la región está singularizada por el río Lauca, que tiene sus nacientes en la república de Chile, el Lauca en su curso hacia el sud, cruzando por el Municipio de Escara, desemboca por el delta en el lago Coipasa cuya división se origina en el lugar denominado CARPA, atravesando por el este y oeste del Municipio de Chipaya, se caracteriza por sus aguas cristalinas y dulces de caudal constante y de curso lento.

**b.2.1.6.1. FUENTES DE AGUA DISPONIBILIDAD Y CARACTERÍSTICAS.**

Las principales fuentes de agua en el Municipio son los pozos y el río Lauca.

**b.2.1.6.2. CUENCAS , SUBCUENCAS Y RÍOS EXISTENTES.**

La sección Municipal cuenta con el río Lauca, el cuál aumenta en grandes cantidades su caudal en épocas de lluvia.

## **b.2.2. COMPORTAMIENTO AMBIENTAL.**

### **b.2.2.1. SUELO.**

Con respecto al comportamiento ambiental el suelo no presenta ningún tipo de contaminación directa, ya sea por el uso de fertilizantes, producción minera, etc.

### **b.2.2.2. AIRE.**

El aire de la región no presenta contaminación, factor por la no existencia de fabricas, industrias que contaminen el medio ambiente.

### **b.2.2.3. AGUA.**

El agua tampoco sufre contaminación alguna.

### **b.2.2.4. INCLEMENCIAS.**

Entre las inclemencias de tiempo que ocurre en el lugar se tiene; las lluvias en verano, los vientos en otoño y el crudo frío en invierno.

## **C. ASPECTO SOCIO – CULTURALES.**

### **c.1. MARCO HISTORICO.**

El origen de los pueblos aymaras del occidente orureño, se cree que fueron humildes y reducidas familias, rutinariamente dedicados a la agricultura y ganadería; uno de los grupos étnicos llegaron a reunirse para conformar la primera familia y asentarse en el lugar donde es ahora Escara.

No se sabe a ciencia cierta sobre el origen del nombre según hipótesis el nombre del pueblo de Escara proviene de " Huasquiri ", que significa vivora que serpenteaba en el manantial del lugar; otra hipótesis indica la palabra Escara proviene de " Pjiskajara ", lugar donde pernoctan no menos de cinco arrieros con sus tropas.

### **c.2. DEMOGRAFÍA.**

La provincia Litoral tiene una población de 2.087 habitantes (según UDAPSO CENSO DE 1.992)

**c.2.1. POBLACIÓN POR EDAD Y SEXO.**

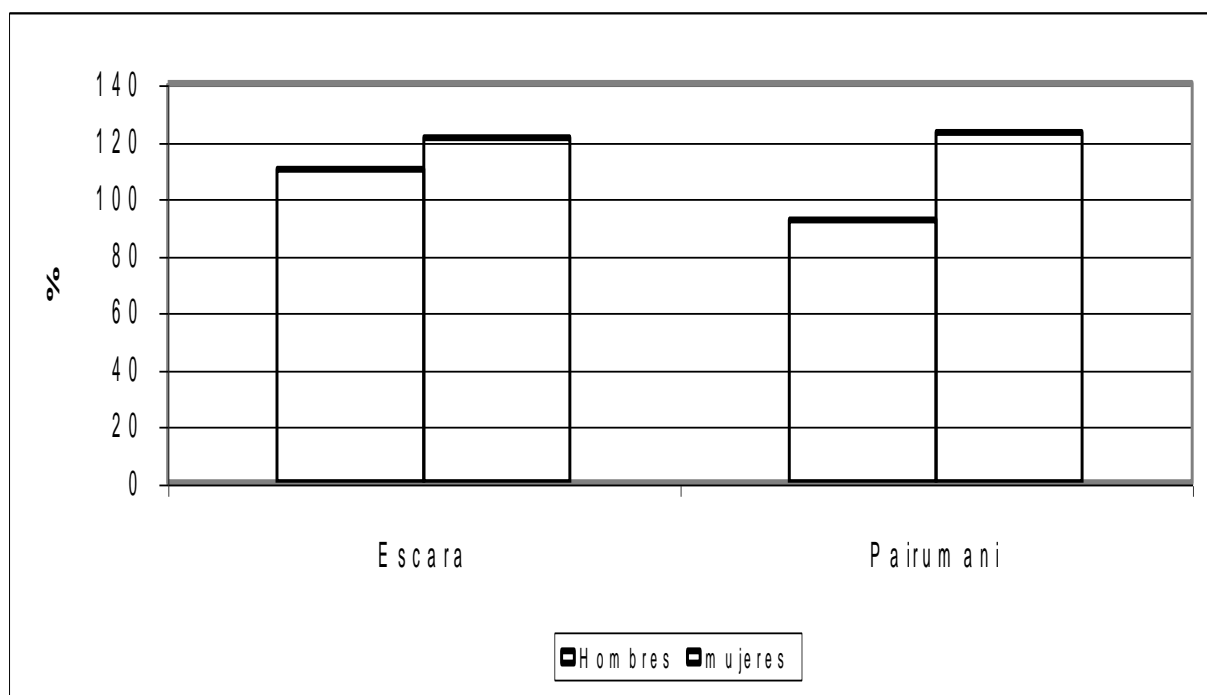
**Cuadro Nro.11  
DISTRIBUCIÓN DE LA POBLACIÓN POR SEXO**

COMUNIDAD	HOMBRES	MUJERES	TOTAL
Escara	110	121	231
Pairumani	92	123	215
TOTAL	202	244	446

FUENTE: UDAPSO INE (CENSO 1992)

En el cuadro se observa que del total de la población mas del 50 % son del sexo femenino.

**POBLACIÓN POR SEXO**



**Cuadro Nro.12**  
**POBLACIÓN POR SEXO, SEGÚN GRUPOS**  
**QUINQUENALES DE EDAD**

GRUPO DE EDADES	HOMBRES	MUJERES	TOTAL
0-4	24	29	53
5-9	21	20	41
10-14	28	23	51
15-19	12	17	29
20-24	12	12	24
25-29	10	14	24
30-34	12	16	28
35-39	7	10	17
40-44	9	14	23
45-49	9	9	16
50-54	14	14	23
55-59	8	11	20
60-64	12	21	35
65-69	2	13	21
70-74	12	12	24
75-79	2	3	5
80-84	4	4	8
85-89	1	1	2
90-94	-	1	1
95-99	1	-	1
<b>T O T A L</b>	<b>202</b>	<b>244</b>	<b>446</b>

FUENTE: INE. CENSO 1992

Según el cuadro entre las edades de 10 a 14 años existe mayor número de población

**c.2.2. NÚMERO DE FAMILIAS PROMEDIO Y MIEMBROS POR FAMILIA.**

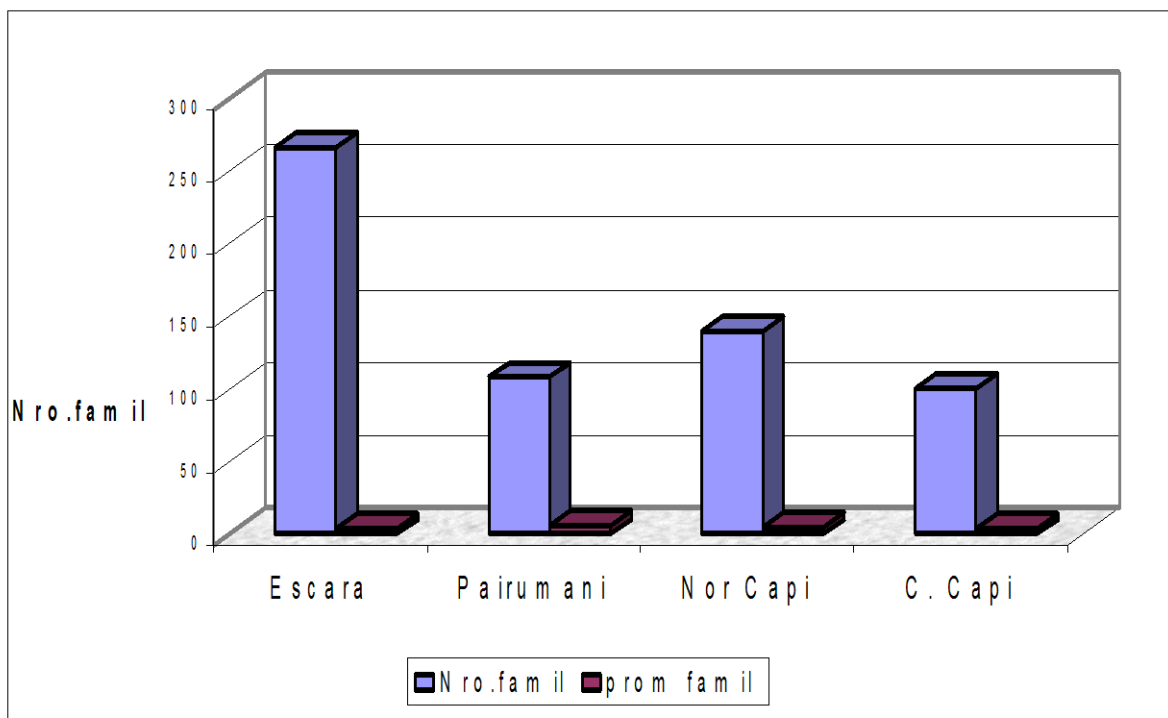
**Cuadro Nro.13  
 NÚMERO Y PROMEDIO DE MIEMBROS POR FAMILIA**

CANTONES	NÚMERO DE FAMILIAS	PROMEDIO. MIEMBROS POR FAMILIA
Escara	266	4
Pairumani	108	6
Nor Capi	140	5
C. Capi	100	4
TOTAL	614	4,75

FUENTE: DIAGNOSTICO PDM

El cuadro nos muestra un promedio de 4,75 miembros por familia existentes en el Municipio.

**NUMERO Y PROMEDIO POR FAMILIA**



**c.2.3. DENSIDAD**

**Cuadro Nro. 14**  
**DENSIDAD POBLACIONAL DEL MUNICIPIO**  
**DE ESCARA**

TOTAL POBLACIÓN	DENSIDAD POBLACIONAL HABITANTES POR Km <sup>2</sup> .
446	0,27

FUENTE: FAINDER 1998

Según el cuadro podemos deducir que se tiene una extensión territorial muy amplia, y la población de habitantes es muy pequeña, lo nos muestra que la densidad poblacional es de 0,27 habitantes / Km<sup>2</sup>.

**Cuadro Nro.15**  
**SUPERFICIE ESTIMADA Km<sup>2</sup>.**

TOTAL POBLACIÓN	SUPERFICIE ESTIMADA EN Km <sup>2</sup> .
446	1640

FUENTE: FAINDER 1998

El cuadro nos muestra una superficie estimada de 1640 Km<sup>2</sup>.

**Cuadro Nro.16**  
**POBLACIÓN CONCENTRADA**

TOTAL POBLACIÓN	POBLACIÓN CONCENTRADA EN %
446	15

FUENTE: FAINDER 1998

La población del Municipio de Escara no tiene una población concentrada, el cual la concentración alcanza a un 15 %.

La densidad en la Provincia Litoral alcanza a 32 habitantes por k m<sup>2</sup>.

**c.2.4. ESTRUCTURA DE POBLAMIENTO RURAL Y URBANA.**

En el Municipio, todos los habitantes se consideran como población rural; de modo que toda la población alcanza a 446 habitantes.

### **c.3. DINAMICA POBLACIONAL.**

#### **c.3.1. EMIGRACIÓN**

El fenómeno migratorio es muy complejo, por lo que se considera bajo tres formas, la población permanente, población temporal y la población con emigración definitiva.

La estable se caracteriza por su permanencia continua en el pueblo, tiene como principal fuente de trabajo la ganadería y la agricultura, su ausentismo es solo esporádico, principalmente cuando las cosechas son escasas lo que obliga su traslado a las ciudades u otros lugares.

La emigración en el Municipio de Escara lo realizan en su mayoría la población joven, en busca de fuentes de trabajo para mejorar sus condiciones de vida

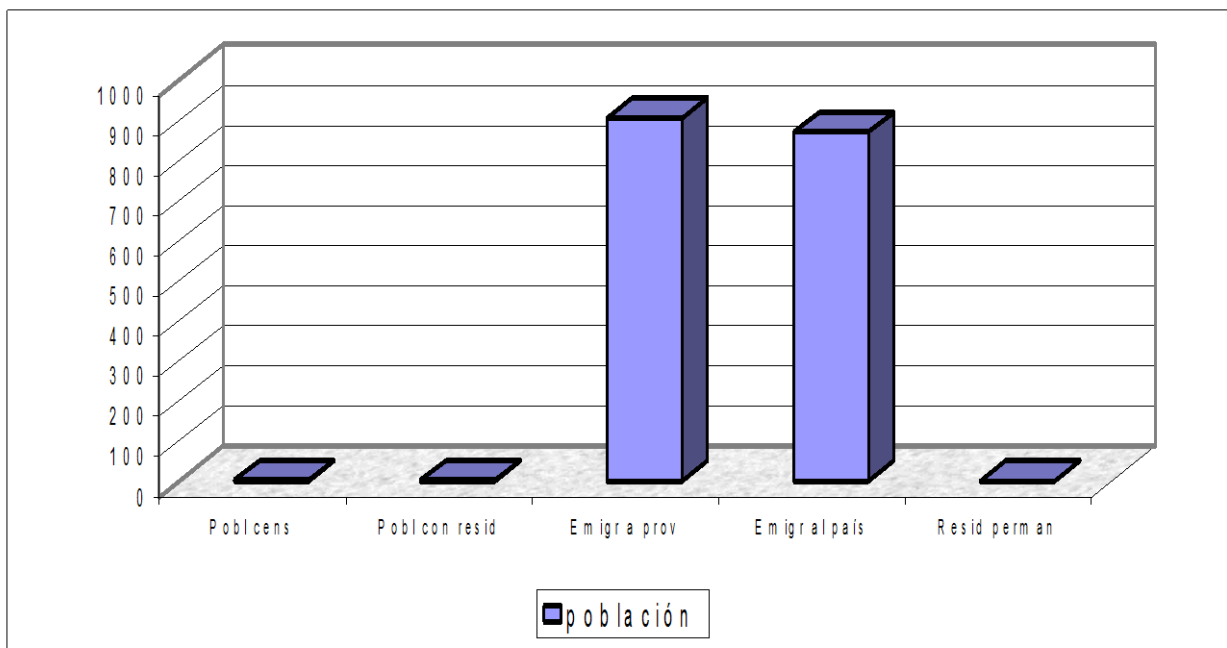
**Cuadro Nro.17**  
**MIGRACIÓN DE LA PROVINCIA LITORAL**

PROVIN CIA	POBLA CIÓN CENSA DA (1992)	CON RESIDEN CIA HABI TUAL	EMIGR. A OTRAS PROVS. DEL DEPTO.	EMIGR. AL RESTO DEL PAÍS	RESIDEN TES PERMA NENTES	TOTAL
Litoral	2.087	2.125	907	872	1.404	3.183

FUENTE: INE CENSO 1.992

Según el cuadro nos muestra que existe población que no esta en el censo del 92, hay un saldo migratorio.

## MIGRACIÓN PROVINCIA LITORAL



### c.3.1.1. TEMPORAL: SEGÚN TIEMPO, ÉPOCAS, EDAD, SEXO Y OCUPACIÓN.

La población temporal, están comprendidos los habitantes que tienen mayor residencia en la ciudad u otra población, con desplazamiento continuo a la comunidad, fenómeno motivado generalmente por razones de trabajo.

De manera general se puede decir que el altiplano de Oruro es expulsor de población

### c.3.1.2. DEFINITIVA: PROPORCIÓN SEGÚN TIEMPO, ÉPOCA, EDAD, SEXO Y OCUPACIÓN.

La población emigrada en forma definitiva constituyen los habitantes que han fijado su residencia definitiva en otros pueblos y los grandes centros urbanos, consecuentemente no participan en las actividades de la comunidad, ni realizan actividades agropecuarias en el campo, excepcionalmente aportan en ocasiones con alguna contribución material o económica para beneficio del pueblo.



Escara, en la actualidad cuenta con un gran número de personas que viven en las ciudades de Oruro, Cochabamba, La Paz, Tarija (Yacuiba), Santa Cruz, Tupiza, Sucre, Villazón y ciudades del exterior. Según censo realizado por los hilacatas en la gestión 1995. Desde donde acuden a las festividades religiosas del pueblo.

### **c.3.2. INMIGRACIÓN.**

**Cuadro Nro.18  
INMIGRACIÓN DE LA PROVINCIA LITORAL**

PROVINCIA	INMIGRACIÓN DE OTRAS PROVS. DEL DEPARTAMENTO	INMIGRACIÓN DEL RESTO DEL PAÍS
Litoral	450	271

FUENTE: INE CENSO 1.992

El cuadro nos muestra que existe mayor inmigración de otras Poviencias del Departamento un 46 %, que del resto del País 27 %.

#### **c.3.2.1. TEMPORAL: PROPORCIÓN SEGÚN TIEMPO, ÉPOCA, EDAD, SEXO Y OCUPACIÓN.**

No se tiene población que llega de otras regiones a establecerse en forma definitiva o por un tiempo en la región, se tiene visitantes de otras tierras en las festividades, que llegan por unos días luego regresan a sus lugares de origen.

#### **c.3.2.2. DEFINITIVA: PROPORCIÓN SEGÚN TIEMPO, ÉPOCA, EDAD, SEXO Y OCUPACIÓN.**

En lo referente a la inmigración definitiva, que no existe, más por el contrario solo se puede hablar de emigración.

**c.3.3. TASA DE NATALIDAD.**

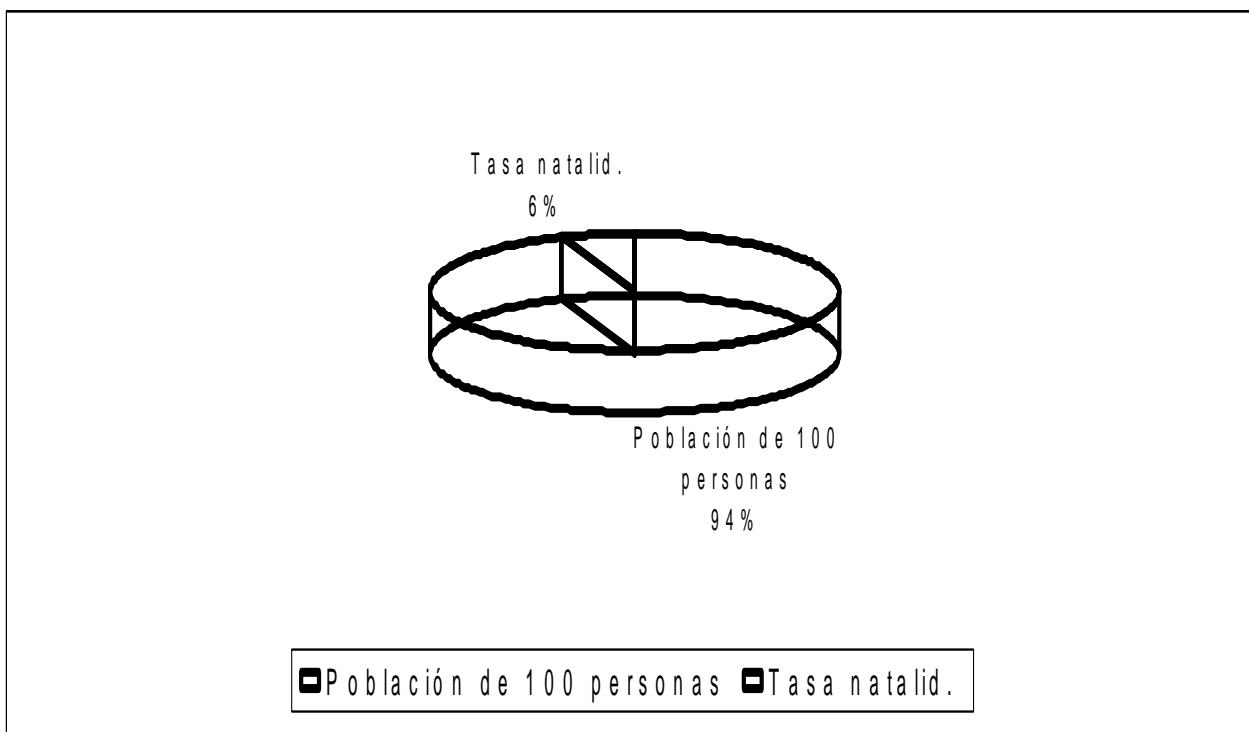
**Cuadro Nro.19  
TASA DE NATALIDAD**

TOTAL POBLACIÓN	TASA DE NATALIDAD %
446	6,2

FUENTE: INE CENSO 1.992

El cuadro nos muestra el porcentaje de 6,2 % que nacen anualmente por cada 100 de población.

**TASA DE NATALIDAD**



**c.3.4. TASA DE MORTALIDAD.**

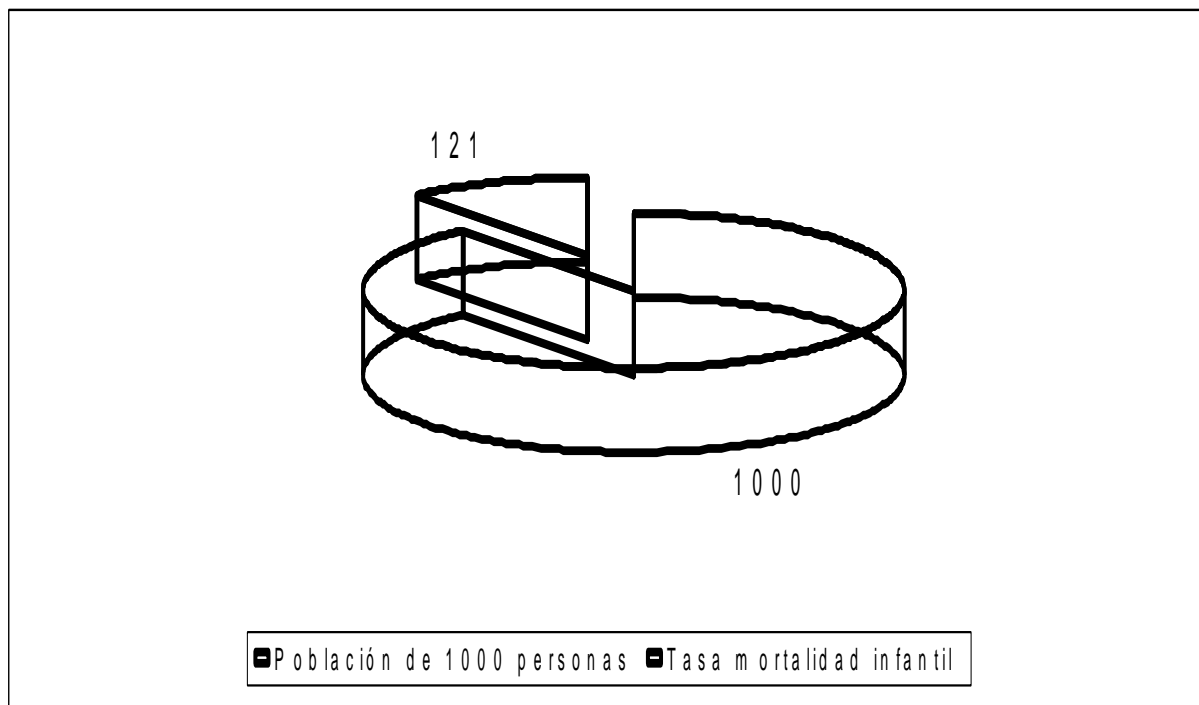
**Cuadro Nro.20  
TASA DE MORTALIDAD INFANTIL (POR MIL)**

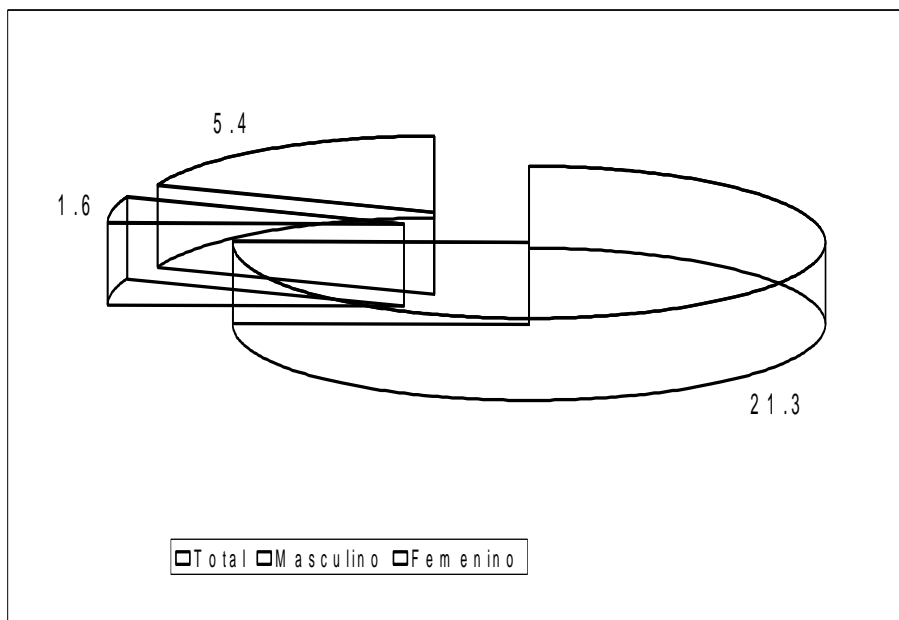
TOTAL POBLACIÓN	TASA DE MORTALIDAD INFANTIL
446	121

FUENTE: IDH BOLIVIA (UDAPSO-PNUD)

El número de defunciones ocurridas es de 121, entre los niños menores de un año de edad, por 1000 nacidos vivos en un determinado período.

**TASA DE MORTALIDAD INFANTIL**





**c.3.5. ESPERANZA DE VIDA.**

**Cuadro Nro. 21  
 ESPERANZA DE VIDA EN (años)**

TOTAL POBLACIÓN	ESPERANZA DE VIDA (años)	
	HOMBRES	MUJERES
446	52	55

FUENTE: IDH BOLIVIA (UDAPSO-PNUD)

Según el cuadro la esperanza de vida de la población del Municipio es de 52 a 55 años.

**c.3.6. TASA DE ANALFABETISMO POR SEXO.**

**Cuadro Nro.22  
 TASA DE ANALFABETISMO DE 15 AÑOS Y MÁS  
 EN %**

TOTAL POBLACIÓN	ANALFABETISMO DE 15 AÑOS Y MÁS	
	MASCULINO	FEMENINO
446	1,6	5,4
Promedio del Municipio	21,3	

FUENTE: IDH BOLIVIA (UDAPSO-PNUD)

Según el cuadro el número de personas de 15 y más años que no saben leer ni escribir es de 21,3 en el municipio.

**TASA DE ANALFABETISMO DE 15 AÑOS Y MAS**

### c.3.7. TASA DE ASISTENCIA ESCOLAR

**Cuadro Nro.23**  
**TASA DE ASISTENCIA ESCOLAR**

TOTAL POBLACIÓN	TASA ASISTENCIA ESCOLAR EN %
446	74,8

FUENTE: IDH BOLIVIA (UDAPSO-PNUD)

El numero de personas entre 6 y 19 años de edad que asisten al sistema educativo regular es de 74,8 %.

**Cuadro Nro.24**  
**NIVEL DE INSTRUCCIÓN EN %.**

NINGUNA	BÁSICO	INTERMEDIO	MEDIO	SUPERIOR Y/O TÉCNICO
16,0	29,4	25,7	19,3	9,6

FUENTE: IDH BOLIVIA (UDAPSO-PNUD)

Según el cuadro el nivel de instrucción mayoritario es el básico de 29,4 %, existiendo población con un buen porcentaje que no tiene instrucción alguna.

NIVEL DE INSTRUCCIÓN EN %

### c.3.8. INDICE DE DESARROLLO HUMANO

**Cuadro Nro. 25**  
**INDICE DE DESARROLLO HUMANO**

TOTAL POBLACIÓN	INDICE DE DESARROLLO HUMANO EN %
446	39

FUENTE: IDH BOLIVIA (UDAPSO-PNUD)

El cuadro nos muestra que el índice de desarrollo social alcanza a un 40 %.

**Cuadro Nro.26**  
**TASA DE CRECIMIENTO %**

TOTAL POBLACIÓN	TASA DE CRECIMIENTO EN %
446	-2,06

FUENTE: IDH BOLIVIA (UDAPSO-PNUD)

El cuadro expresa el número de personas que se agregan es de -2,06 anualmente a una población de 100 habitantes.

**Cuadro Nro.27**  
**TASA GLOBAL DE FECUNDIDAD %**

TOTAL POBLACIÓN	FECUNDIDAD
446	6,1

FUENTE: IDH BOLIVIA (UDAPSO-PNUD)

El cuadro nos muestra el número de hijos que tendría una mujer al final de su periodo Reproductivo es de 6,1 % en un determinado año.

**Cuadro Nro.28**  
**INDICE DE MASCULINIDAD %**

TOTAL POBLACIÓN	INDICE DE MASCULINIDAD EN %
446	83

FUENTE: IDH BOLIVIA (UDAPSO-PNUD)

El cuadro nos muestra el índice de masculinidad de 83 % por cada 100 mujeres

**Cuadro Nro.29**  
**TAMAÑO PROMEDIO DEL HOGAR PARTICULAR**

TOTAL POBLACIÓN	TAMAÑO DEL HOGAR PARTICULAR
446	2,4

FUENTE: IDH BOLIVIA (UDAPSO – PNUD)

**Cuadro Nro.30**  
**INDICE DE DEPENDENCIA ECONÓMICA %**

TOTAL POBLACIÓN	DEPENDENCIA ECONÓMICA EN %
446	143

FUENTE: IDH BOLIVIA (UDAPSO-PNUD)

El cuadro nos muestra la relación de la dependencia económica es de 143 %.

**Cuadro Nro.31**  
**TASA DE PARTICIPACIÓN BRUTA %**

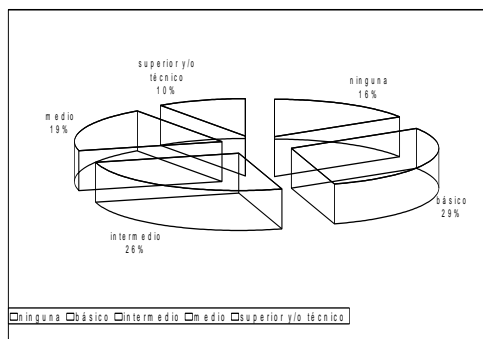
TOTAL POBLACIÓN	PARTICIPACIÓN BRUTA EN %
-----------------	-----------------------------

446	41,0
-----	------

FUENTE: IDH BOLIVIA (UDAPSO-PNUD)

El cuadro nos muestra la relación de la población activa con la población total es de 41 %.

**c.3.9. NECESIDADES BÁSICAS INSATISFECHAS.**



**Cuadro Nro.32  
 NECESIDADES BÁSICAS INSATISFECHAS**

TOTAL POBLACIÓN	NECESIDADES BÁSICAS INSATISFECHAS EN %
446	93,8

FUENTE: IDH BOLIVIA (UDAPSO-PNUD)

El cuadro nos muestra que las necesidades básicas insatisfechas es amplio de 93,8 %.

**Cuadro Nro.33  
 TAMAÑO FAMILIA, ENERGÍA ELÉCTRICA  
 Y RECURSOS SANITARIOS**

TAMAÑO PROMEDIO DEL HOGAR PARTICULAR	DISPONIBILIDAD DE ENERGÍA ELÉCTRICA	DISPONIBILIDAD DE RECURSOS SANITARIOS
2,4	7,5	-

FUENTE: IDH BOLIVIA (UDAPSO-PNUD)

Según el cuadro nos indica el promedio de miembros por familia de 2,4 personas, la disponibilidad de energía eléctrica es de 7,5 %, no cuentan con servicios sanitarios.

**c.3.10. INGRESO PROMEDIO PERCAPITA ANUAL.**

**Cuadro Nro.34  
INGRESO PROMEDIO PERCAPITA ANUAL**

TOTAL POBLACIÓN	INGRESO PERCAPITA ANUAL \$us.
446	500

FUENTE: IDH BOLIVIA (UDAPSO-PNUD)

El ingreso promedio percapita es de 500 \$us anual, teniendo un ingreso mensual de 42 \$us.

**c.4. BASE CULTURAL DE LA POBLACIÓN**

**c.4.1. ORIGEN ETNICO.**

La población del Municipio de Escara es de origen Aymara, los mismos mantienen sus tradiciones y costumbres.

El carácter cultural de la comunidad Aymara se encuentra en su forma de pensar, ser, sentir y hacer en la vida real, lo que se denomina Cosmovisión, que determina la forma de vida social y económica del pueblo.

**c.4.2. IDIOMAS**

**Cuadro Nro. 35  
POBLACIÓN MÁS DE 6 AÑOS POR IDIOMA  
HABITUALMENTE HABLADO**

TO TAL	CASTE LLANO	AY MA RA	CASTE LLANO Y QUE CHUA	CASTE LLANO Y AYMARA	CASTE LLANO Y OTRO NATIVO	OTRAS COMBI NACIO NES	SIN ESPECIFI CAR
-----------	----------------	----------------	---------------------------------	----------------------------	------------------------------------	--------------------------------	---------------------

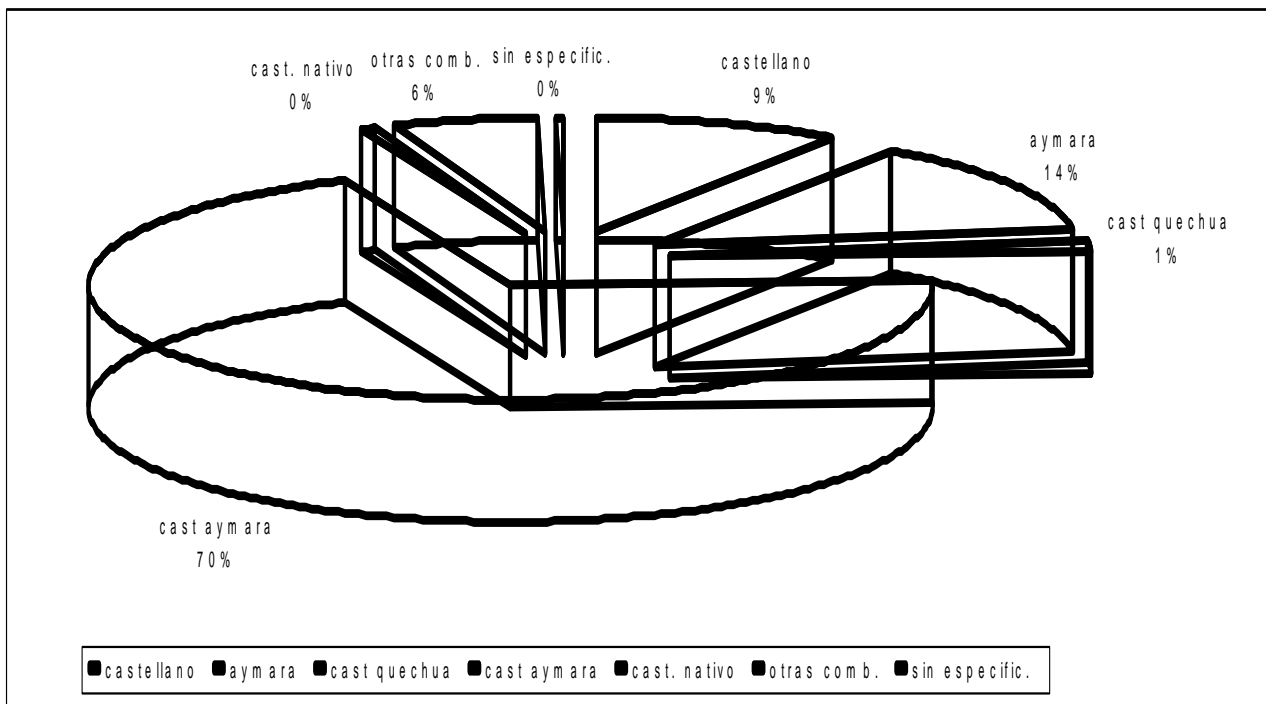


384	36	52	5	267	1	21	1
-----	----	----	---	-----	---	----	---

FUENTE: INE.-CENSO 1992

En cuanto se refiere al idioma, el más hablado es el castellano y el aymara, la población que habla los dos idiomas alcanza un 68 % aproximadamente.

### IDIOMA HABLADO POR LA POBLACIÓN



#### c.4.3. RELIGIONES Y CREENCIAS.

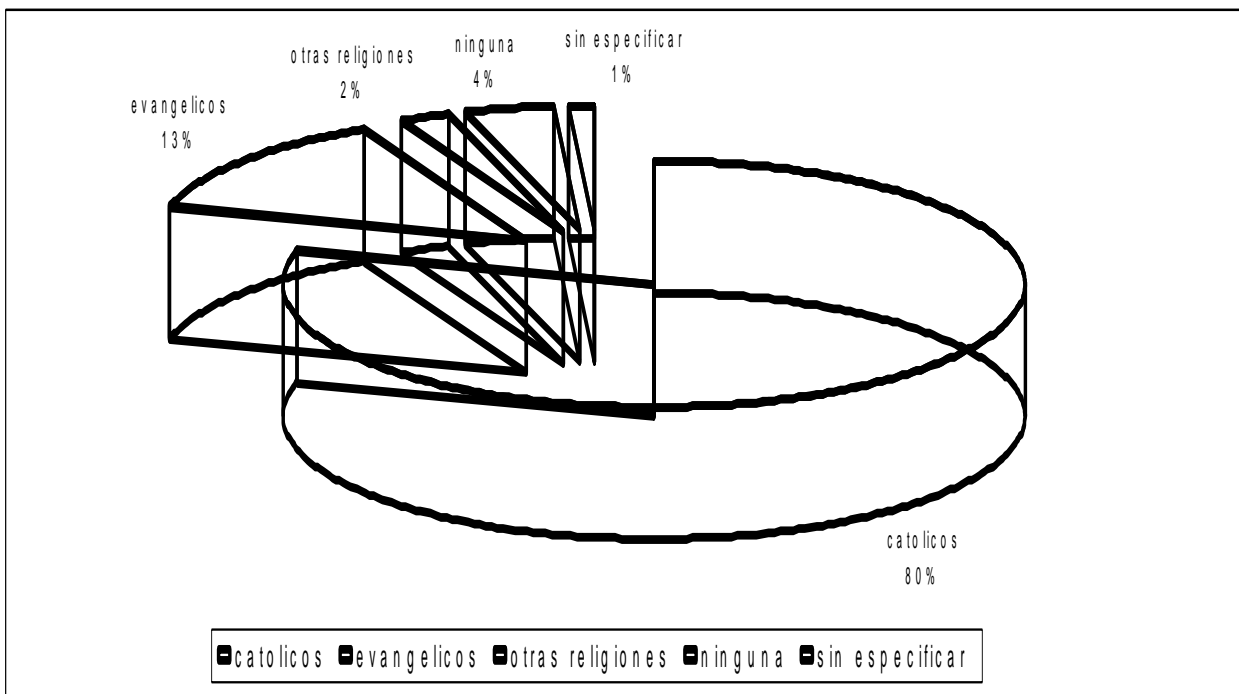
**Cuadro Nro. 36**  
**RELIGIONES Y CREENCIAS**

TOTAL	CATOLICOS	EVANGELICOS	OTRAS RELIGIONES	NINGUNA	SIN ESPECIFICAR
446	353	58	10	17	5

FUENTE: INE 1992

La religión predominante es la católica (79%), pero es relevante la presencia de la iglesia evangélica (13%), sin embargo la religión andina se identifica como la madre tierra, más propiamente conocida como “La Pachamama”.

#### RELIGIONES Y CREENCIAS



#### c.4.4. CALENDARIO FESTIVO Y RITUAL.

El calendario festivo y ritual de Escara es el siguiente:

- Año nuevo: 1 de Enero, Cambio de autoridades originarias
- Carnaval: 2 de feb.(anata) candelaria, compadres comadres carnaval
- Pascuas: sin fecha fija
- Ramos: abril (junuña), semana santa
- Corpus: mayo(Llamayu) corpus cristi
- S. Júan: 24 junio (mara qalta omara taqa) san juan

Exaltación: 14 septiembre (sata) exaltación  
Todos Santos: 1 de Noviembre  
Navidad: 25 de Diciembre

**c.5. EDUCACIÓN.**

**c.5.1. EDUCACIÓN FORMAL**

**Cuadro Nro.37  
POBLACIÓN FEMENINA POR EDUCACIÓN**

TOTAL	ALFABETOS	ANALFABETOS	SIN ESPECIFICAR
210	137	69	4

FUENTE: INE CENSO 1.992

La población femenina 65 % saben escribir y leer y un 33 % son analfabetos.

**Cuadro Nro.38  
POBLACIÓN MASCULINA POR EDUCACIÓN**

TOTAL	ALFABETOS	ANALFABETOS	SIN ESPECIFICAR
174	166	8	-

FUENTE: INE CENSO 1.992

De un total de 174, un 95% saben leer y escribir y un 5% es analfabeta.

**Cuadro Nro. 39  
NIVEL DE INSTRUCCIÓN DE LA POBLACIÓN EN %**

PRIMARIA SECUNDARIA	SUPERIOR O TÉCNICA	NINGUNA
74,4	9,6	16

FUENTE: INE CENSO 1.992

El cuadro nos muestra que un 16 % de la población no tiene instrucción alguna.

**c.5.1.1. ESTRUCTURA INSTITUCIONAL: TIPO Y COBERTURA DE LOS**

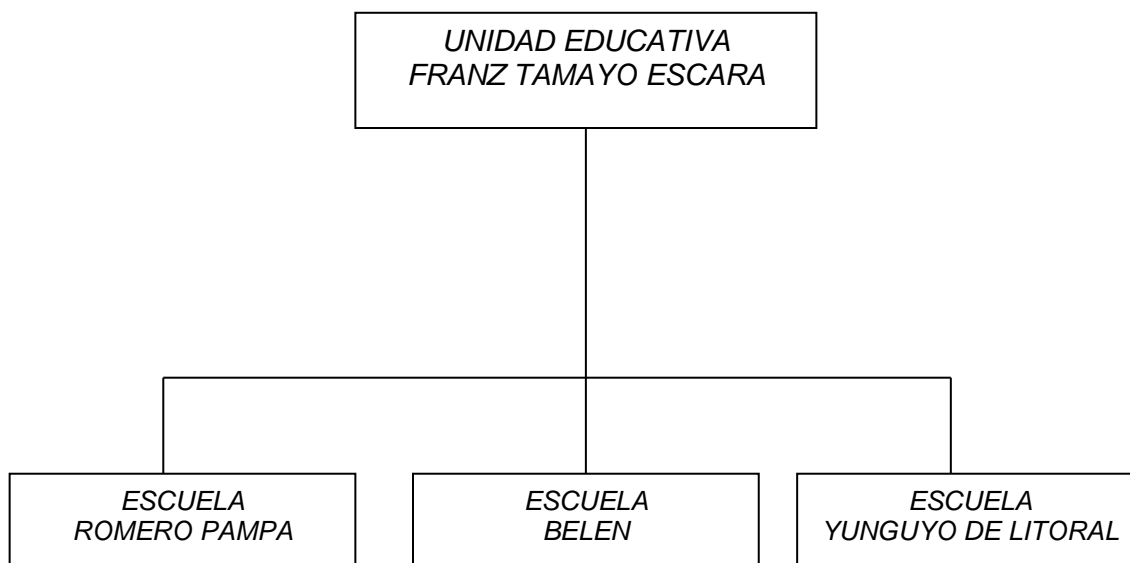
## **ESTABLECIMIENTOS.**

En la capital del Municipio se cuenta con un núcleo escolar, que atiende el nivel básico e intermedio de la región, este núcleo escolar es dependiente de la Dirección Distrital de Huachacalla

### ORGANIGRAMA DEL NÚCLEO ESCOLAR ESCARA UNIDAD EDUCATIVA “ESCUELA CENTRAL FRANZ TAMAYO”

```
graph TD; A[DIRECCIÓN DISTRITAL HUCHACALLA] --- B[Plan de Desarrollo Municipal Escara];
```

*DIRECCIÓN DISTRITAL HUCHACALLA*



#### **c.5.1.2. UBICACIÓN Y DISTANCIA DE LOS ESTABLECIMIENTOS.**

La escuela central primaria “Franz Tamayo” se encuentra ubicado en la capital del Municipio

**Cuadro Nro.40  
UBICACIÓN DE LOS ESTABLECIMIENTOS**

ESTABLECIMIENTO	COMUNIDAD	DISTANCIA Km.
Escuela Romero Pampa	Romero Pampa	19

Escuela Belen	Belen	14
Escuela Yunguyo de L.	Yunguyo de Litoral	20

FUENTE: DIAGNOSTICO PDM.

**c.5.1.3. ESTADO Y CALIDAD DE LA INFRAESTRUCTURA Y DEL EQUIPAMIENTO DISPONIBLE POR ESTABLECIMIENTO.**

**Cuadro Nro.41  
 INFRAESTRUCTURA EDUCATIVA**

ESTABLECIMIENTO	ESTADO DE LA INFRAESTRUCTURA	MOBILIARIO Y EQUIPAMIENTO	SUPERFICIE TOTAL ESTABLECIMIENTO m <sup>2</sup> .
Escuela Franz Tamayo	Regular	Regular	8981
Colegio Nacional Escara	Regular	No esta en uso	10000

FUENTE: DIAGNOSTICO PDM.

La escuela educacional, Franz Tamayo cuenta con la siguiente infraestructura:

Superficie construida 981 m<sup>2</sup>.

Ambientes de la escuela:

Dirección	1
Aulas	8
Aula taller art.	1
Aula taller hogar	1
Deposito	1
Vivienda	1
Bateria baño	1

Parque 1

Mobiliario:

Escritorios de madera	2
Sillas	12
Mesas	4
Bancos	60
Estantes	4
Pizarras	14
Mastil	1

Colegio Agroindustrial Escara ( no está en actividad).

Superficie construida: 5000 m<sup>2</sup>.

Ambientes del colegio Escara:

Dirección	1
Aulas	6
Aula taller art.	2
Deposito	2
Portería	1
Letrina	1
Cancha polif.	1

Mobiliario:

Escritorios de madera	1
Sillas	8
Mesas	1
Bancos	38
Pizarras	3

#### **c.5.1.4 .DOTACIÓN DE SERVICIOS BÁSICOS POR ESTABLECIMIENTO.**

La escuela educacional Franz Tamayo cuenta con servicios básicos como agua potable, baños higiénicos y energía eléctrica.

#### **c.5.1.5. NÚMERO DE MATRICULADOS POR SEXO, GRADO Y ESTABLECIMIENTO.**

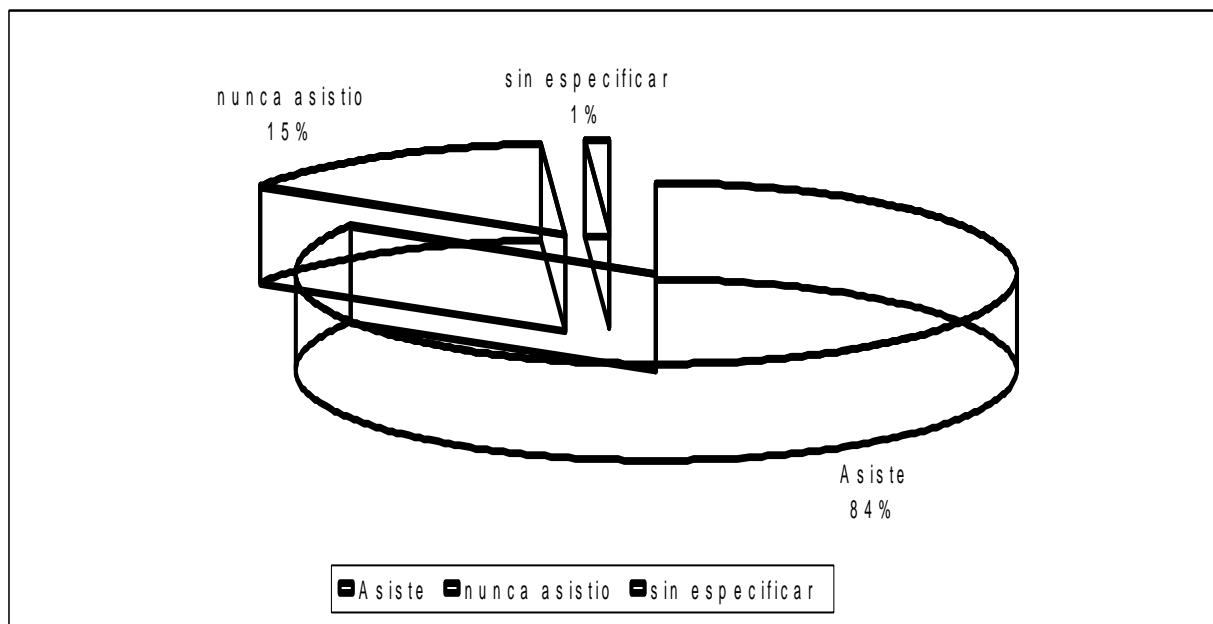
**Cuadro Nro.42**  
**ASISTENCIA ESCOLAR POBLACIÓN MASCULINA**

TOTAL	ASISTE	NUNCA ASISTIO	SIN ESPECIFICAR
61	51	9	1

FUENTE: DIAGNOSTICO PDM 1999.

El cuadro nos muestra de un total de 61 alumnos varones registrados en el Municipio 51 asisten normalmente.

**ASISTENCIA ESCOLAR POBLACIÓN MASCULINA**



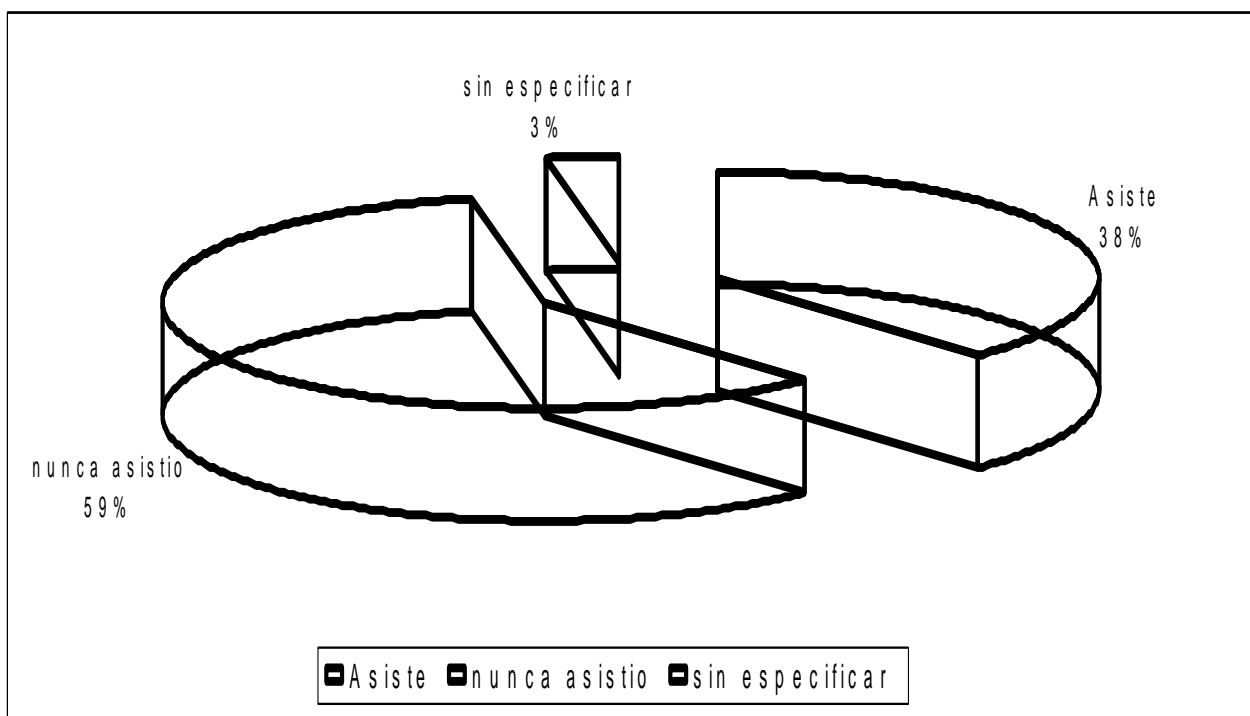
**Cuadro Nro.43**  
**ASISTENCIA ESCOLAR POBLACIÓN FEMENINA**

TOTAL	ASISTE	NUNCA ASISTIO	SIN ESPECIFICAR
97	37	57	3

FUENTE: DIAGNOSTICO PDM.1999

El cuadro nos muestra de un total de 97 alumnos registrados en el Municipio solo 37 mujeres asisten normalmente.





**Cuadro Nro. 44**  
**ASISTENCIA DE ALUMNADO GESTIÓN 1999**  
**UNIDAD EDUCATIVA**  
**“ESCUELA FRANZ TAMAYO”**

NIVEL	Nro. DE CURSOS	VARONES INSCRITOS	MUJERES INSCRITOS	TOTAL INSCRITOS
Pre-básico	1	1	1	2
Primer grado	1	3	2	5
Segundo grado	1	0	3	3
Tercer grado	1	3	2	5
Cuarto grado	1	2	0	2

Quinto grado	1	2	2	4
Sexto grado	1	4	0	4
Séptimo grado	1	3	2	5
Octavo grado	1	6	4	10
TOTAL	8	24	16	40

FUENTE: DIAGNOSTICO PDM 1999

El cuadro nos indica que la escuela Franz Tamayo en la gestión 1999 tiene registrado 40 alumnos, en todos los niveles.

**c.5.1.6. DESERCIÓN ESCOLAR POR SEXO: TASA Y PRINCIPALES CAUSAS.**

**Cuadro Nro.45  
 DESERCIÓN ESCOLAR**

SEXO	TOTAL	NO ASISTE PERO ASISTIO	ASISTE
MASCULINO	118	113	5
FEMENINO	118	113	5

FUENTE: INE CENSO 1.992

El cuadro nos muestra de una población de 118 alumnos entre varones y mujeres en el Municipio solo 5 asisten regularmente.

**c.5.1.7. NÚMERO DE PROFESORES POR ESTABLECIMIENTO Y NÚMERO DE ALUMNOS POR PROFESOR.**

Escuela Franz Tamayo:

**Cuadro Nro.46  
 NÚMERO: DE PROFESORES, ALUMNOS Y GRADO DE EDUCACIÓN  
 "ESCUELA FRANZ TAMAYO"**

NIVEL	GRADO O ASIGNATURA	DOCENTE VARON	DOCENTE MUJER	DOCENTE TOTAL
Básico	Prebásico			

	1ro, 2do, 3ro, 4to y 5to. Básico	1	1	2
Intermedio	Todas las asignaturas	1	1	2
Administrativo		2	-	2
<b>TOTAL</b>		<b>4</b>	<b>2</b>	<b>6</b>

FUENTE: DIAGNOSTICO PDM 1999

### **c.5.1.8. GRADO DE APLICACIÓN Y EFECTOS DE LA REFORMA EDUCATIVA.**

La reforma educativa no es aplicada en toda su cabalidad, está en proceso de enseñanza – aprendizaje y la enseñanza pluricultural – bilingüe. En cuanto a la infraestructura podemos indicar la falta de ambientes (aulas poligonales) requeridos por la reforma, también podemos indicar que el avance es lento.

### **c.5.2. EDUCACIÓN NO FORMAL.**

#### **c.5.2.1. INSTITUCIONES DE CAPACITACIÓN EXISTENTE.**

Entre las instituciones de capacitación no formal existentes, se cuenta con, centro de madres y club de madres.

#### **c.5.2.2. PRINCIPALES PROGRAMAS Y PRACTICAS DE CAPACITACIÓN.**

Se tiene programas de capacitación productiva dirigida a las madres, se tienen capacitación en artesanías, alimentación y pequeña producción.

CENTRO DE MADRES: Enseñanza práctica a las madres de la comunidad.

#### **c.5.2.3. ESTADO Y CALIDAD DE LA INFRAESTRUCTURA Y DEL EQUIPAMIENTO DISPONIBLE.**

**Cuadro Nro.47  
 INFRAESTRUCTURA EDUCATIVA CLUB DE MADRES**

ESTABLECI	TIPO DE LA	MOBILIARIO	SUPERFICIE
-----------	------------	------------	------------

ESTABLECIMIENTO	INFRAESTRUCTURA	Y EQUIPAMIENTO	TOTAL ESTABLECIMIENTO m <sup>2</sup> .
Club de madres	1 ambiente	Cocina	20
Centro de madres	1 ambiente	-	15

FUENTE: DIAGNOSTICO PDM.1999

**Cuadro Nro.48**  
**INFRAESTRUCTURA EDUCATIVA CENTRO DE MADRES**

ESTABLECIMIENTO	TIPO DE LA INFRAESTRUCTURA	MOBILIARIO Y EQUIPAMIENTO	SUPERFICIE TOTAL ESTABLECIMIENTO m <sup>2</sup> .
Centro de madres	1 ambiente	-	15

FUENTE: DIAGNOSTICO PDM 1999.

**c.5.2.4. NÚMERO DE CAPACITADOS POR SEXO.**

**Cuadro Nro.49**  
**NÚMERO DE COMPONENTES**

INSTITUCIÓN	NÚMERO DE ALUMNOS
Centro de madres	27
Club de madres	28

FUENTE: DIAGNOSTICO PDM.1999

Cabe aclarar el número de alumnos es de 28 personas los cuales participan de ambas organizaciones tanto el club de madres como el centro de madres.

**c.6. SALUD.**

**c.6.1. MEDICINA CONVENCIONAL.**

**Cuadro Nro. 50**  
**TIPO DE ATENCIÓN EN SALUD**

TOTAL	DEPENDENCIA MIN. DE SALUD	CAJA DE SEGURO SOCIAL	SERVICIOS PRIVADOS	FARMACIA
193	146	19	25	3

FUENTE: INE CENSO 1.992

**c.6.1.1. ESTRUCTURA INSTITUCIONAL: NÚMERO, TIPO Y COBERTURA DE LOS ESTABLECIMIENTOS.**

Existe en el Municipio para la atención en salud una Posta Sanitaria, que es dependiente del Distrito de Salud de Huachacalla, su área de trabajo de la posta es el Municipio de Escara, las comunidades de Romero Pampa, Charcollo, Belen y Piña Piñani, para casos de emergencia se acude al hospital de Huachacalla.

**POSTA SANITARIA DE ESCARA**

Extensión 5000 m<sup>2</sup>.

Ambientes de la posta:

Sala multiple	1
Consultorio	1
Deposito medicamentos	1
Ambiente vivienda	1

**EQUIPO MEDICO Y DE LABORATORIO**

Fonedoscopio  
Tensiómetro  
Pinzas  
Mechero de alcohol  
Termómetros  
Irrigador completo  
Balanza tallímetro  
Otros

**EQUIPO DE TRANSPORTE**

Motocicleta  
Bicicleta

**c.6.1.2. UBICACIÓN Y DISTANCIA DE LOS ESTABLECIMIENTOS.**

La Posta sanitaria de Escara se encuentra ubicado en la capital de la sección Municipal, desde donde atiende a las comunidades de su jurisdicción.

**c.6.1.3. ESTADO, CALIDAD Y CAPACIDAD DE LA INFRAESTRUCTURA Y**

## **DEL EQUIPAMIENTO DISPONIBLE POR ESTABLECIMIENTO.**

La posta de Escara se encuentra ubicado en una infraestructura regular, en una extensión de terreno aproximado de 5000 m<sup>2</sup>. Sin embargo su dotación de equipo instrumental y mobiliario no se encuentra bien implementado, escaso para satisfacer los requerimientos de la población y comunidades circundantes.

### **c.6.1.4. PERSONAL MEDICO Y PARAMEDICO POR ESTABLECIMIENTO.**

La posta sanitaria de Escara tiene asignado como personal permanente un enfermero.

### **c.6.1.5. MORBILIDAD Y MORTALIDAD CAUSAS PRINCIPALES.**

Los indicadores de salud de la población del Municipio, muestran que la mortalidad infantil es de 138 por cada 1000 nacidos vivos en edades comprendidos de 5 años.

Las enfermedades más frecuentes en el área son: de origen estomacal (diarreas) y de origen respiratorio (bronconeumonía) como indicadores más frecuentes de mortalidad.

### **c.6.1.6. EPIDEMIOLOGÍA: TIPO DE VACUNAS Y COBERTURA.**

El programa de vacunación se realiza 4 veces al año en forma trimestral, el rastrillaje de salud es mensual.

**Cuadro Nro. 51  
PROGRAMA DE VACUNACIÓN**

VACUNA	ENFERMEDAD	APLICACIÓN
Toxoide TT.	Tétanos del recién nacido.	Mujeres embarazadas entre los 15 y 49 años
O P V (triple)	Poliomielitis	Desde recién nacidos hasta los 2 años
B C G	Tuberculosis	Recién nacido hasta los 4 años.
D P T (triple)	Difteria Coqueluche Tétanos	Desde los 2 meses hasta los 2 años

S A R Antisarampión	Sarampión	Desde los 9 meses hasta los 2 años.
Antirrabica canina	Rabia canina	Desde los 2 meses hasta los 6 años.

FUENTE: DIAGNOSTICO PDM.1999

### **c.6.1.7. GRADO Y COBERTURA DE DESNUTRICIÓN INFANTIL.**

La atención a la desnutrición infantil tiene una cobertura de 20% de prevalencia, en niños hasta 2 años, 25% de prevalencia en niños de 2 a 4 años de edad.

### **c.6.2. MEDICINA TRADICIONAL.**

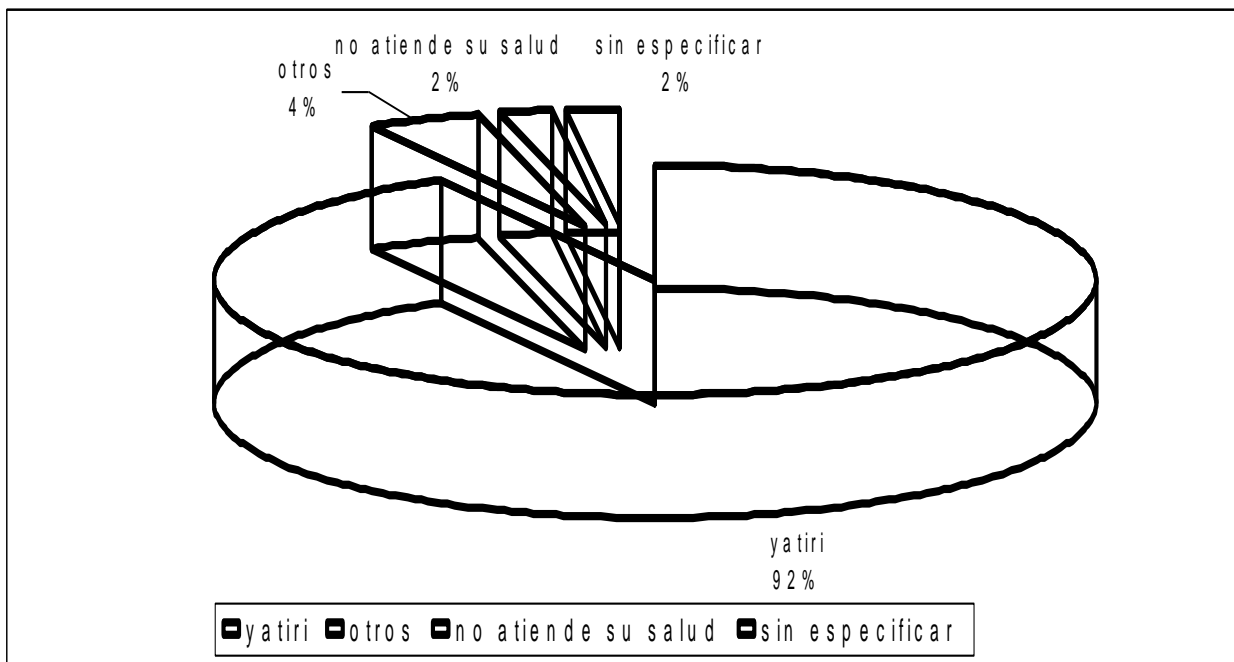
**Cuadro Nro.52  
MEDICINA TRADICIONAL**

TOTAL	JAMPIRI- YATIRI CURANDERO	OTROS	NO ATIENDE SU SALUD	SIN ESPECIFICAR
250	230	8	6	6

FUENTE: INE CENSO 1.992

Según un buen % de la población atiende su salud con medicina tradicional.

### **MEDICINA TRADICIONAL**



**c.6.2.1. NÚMERO DE CURANDEROS Y PARTEROS.**

Existen en la región 3 curanderos y 4 parteros que atienden a la población.

**c.6.2.2. PRINCIPALES ENFERMEDADES TRATADAS, MÉTODOS EMPLEADOS Y PLANTAS MEDICINALES.**

**Cuadro Nro. 53  
 PRINCIPALES ENFERMEDADES TRATADAS  
 CON MEDICINA TRADICIONAL**

ENFERMEDADES	MEDICINA TRADICIONAL
Resfrios	Lampaya Uma thola Ñacka thola
Dolencias estomacales	Yaretilla Anis Tholañaca
Heridas y dolores musculares	Ceniza



	Grasa de llama (huntu)
Infecciones urinarias	Llanten Cola de caballo
Dolores en general (espasmodicos)	Jugo de cactus
Conjuntivitis	Limón
Sobre parto	Raíz de yareta

FUENTE: Diagnostico PDM.1999

Las principales enfermedades tratadas son de tipo estomacal, respiratorio, heridas leves y otras.

**c.7. SANEAMIENTO BÁSICO.**

**c.7.1. ESTRUCTURA ORGANIZACIONAL.**

La estructura organizacional de agua potable de Escara, está constituida por un comité de aguas.

**c.7.2. COBERTURA Y ESTADO DE LOS SISTEMAS DE AGUA POTABLE.**

**Cuadro Nro.54  
 SERVICIO DE AGUA DE LA POBLACIÓN**

TOTAL	DENTRO LA VIVIENDA	FUERA LA VIVIENDA	FUERA DEL TERRENO	NO TIENE
30	4	22	4	157

FUENTE: Diagnostico PDM.1999

La presencia del agua es muy escasa en el Municipio, se tiene un sistema de agua potable que falta concluir, con el se deberá mejorar la eficiencia en la distribución de este liquido elemento.

**c.7.3. COBERTURA Y MEDIOS PARA LA ELIMINACIÓN DE EXCRETAS.**

En el Municipio no existe sistema de alcantarillado, si cuenta con algunas letrinas para la eliminación de excretas.

**Cuadro Nro.55**  
**SERVICIO SANITARIO DE LA POBLACIÓN**

TOTAL	TIENE	NO TIENE
187	-	187

FUENTE: INE. CENSO 1992.

El cuadro nos muestra que no existe servicio sanitario a la población.

**c.8. VIVIENDA.**

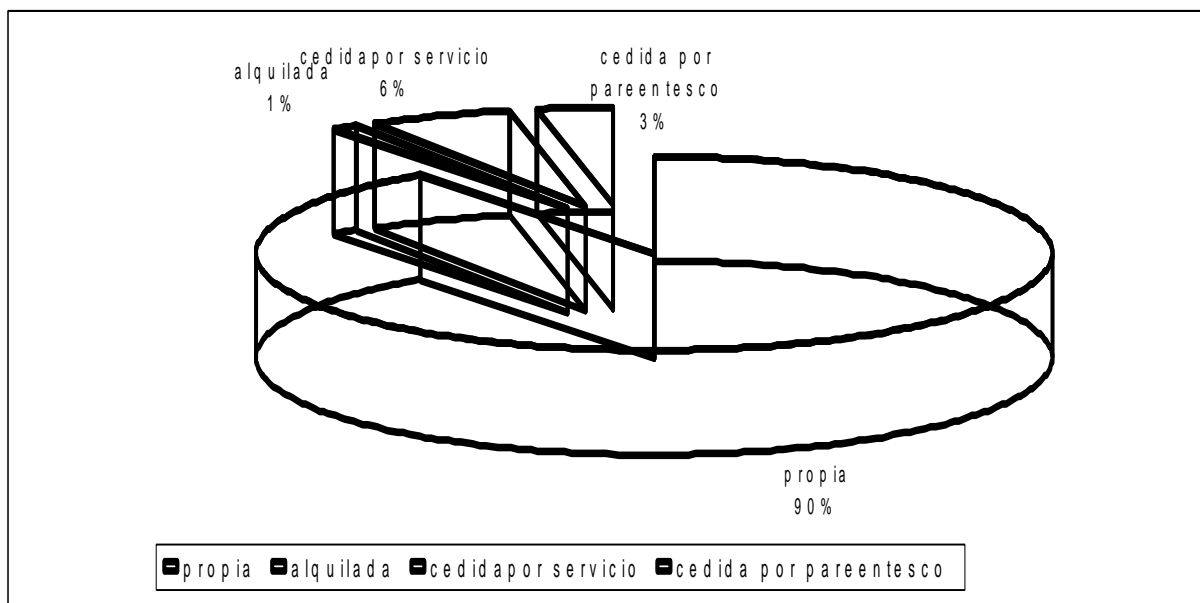
**Cuadro Nro.56**  
**TENENCIA DE LA VIVIENDA**

TO TAL	PROPIA	ALQUILA DA	ANTICRE TICO	CEDIDA POR SERVICIO	CEDIDA POR PARENTES CO	OTROS
187	169	2	-	12	4	-

FUENTE: INE. CENSO 1992

Una mayoría de la población dispone de casa propia, de un total de 187 pobladores 169 habitantes tienen vivienda propia.

### TENENCIA DE LA VIVIENDA



**Cuadro Nro.57  
 TIPO DE VIVIENDA**

TOTAL	CASA INDEPENDIENTE	HABITACIÓN SUELTA	CHOZA O PAHUICHI	NO APTA PARA VIVIENDA	VIVIENDA IMPROVISADA
187	45	11	131	-	-

FUENTE: INE. CENSO 1992

Según el cuadro la mayoría de la población su vivienda es de tipo choza o pahuichi.

#### **c.8.1. ESTADO Y CALIDAD.**

La construcción de las viviendas, son principalmente de paredes de adobe y techos de paja y algunos con techos de calamina, esto significa que existe edificaciones de características regulares y de mala calidad.

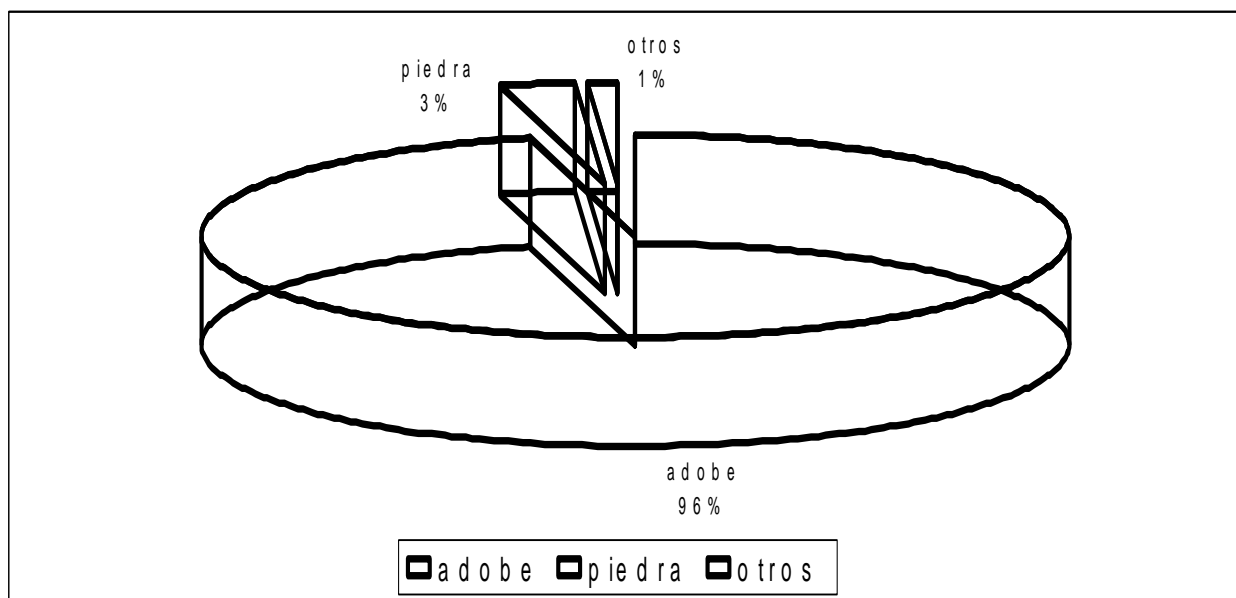
**Cuadro Nro.58  
 PAREDES DE LAS VIVIENDAS.**

TOTAL	ADOBE	LADRILLO	PIEDRA	MADERA	CAÑA PALMA	OTROS
187	180	-	6	-	-	1

FUENTE: Diagnostico PDM.1999

Como se observa en el cuadro una mayoría de las viviendas son construidas con material rudimentario como el adobe.

**MATERIAL DE LAS PAREDES**



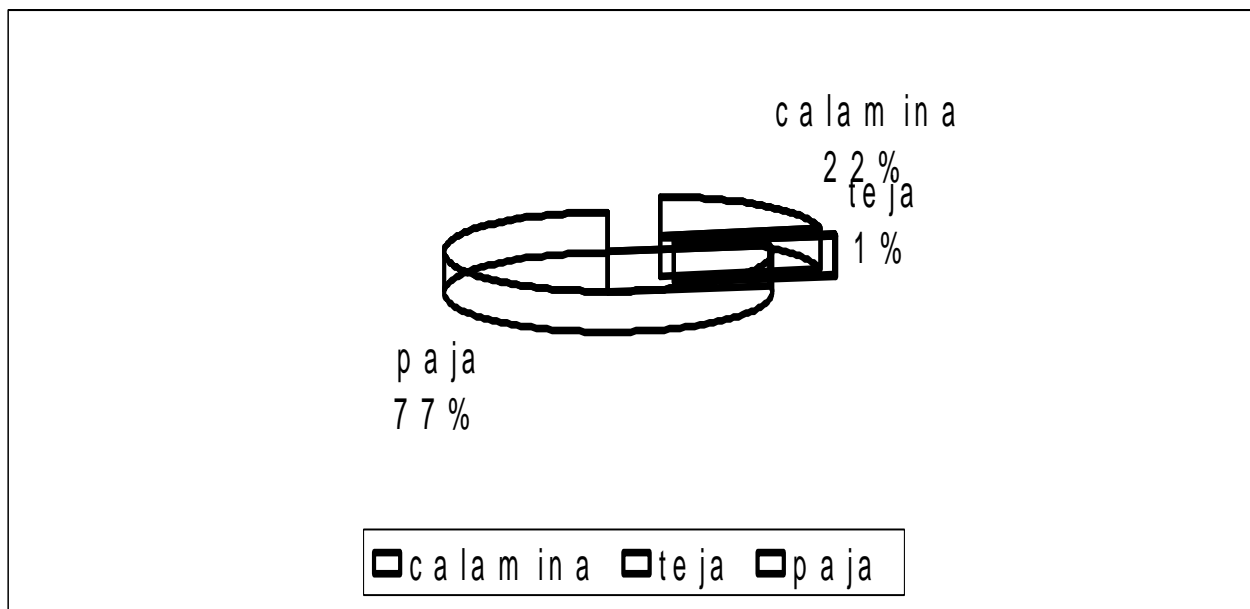
**Cuadro Nro.59  
 TECHOS DE LAS VIVIENDAS**

TOTAL	CALAMINA	TEJAS	LOZA DE HORMIGON ARMADO	PAJA	OTROS
187	24	1	-	162	-

FUENTE: Diagnostico PDM.1999

El cuadro anterior nos muestra que la mayor parte de las casas su techo esta constituido de paja y unas cuantas de calamina.

### TECHOS DE LAS VIVIENDAS



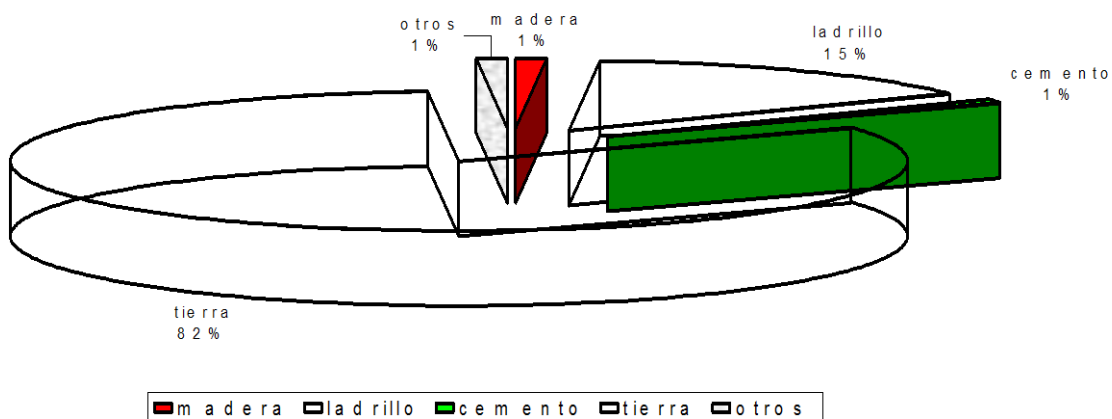
**Cuadro Nro. 60**  
**PISOS DE LAS VIVIENDAS**

TOTAL	MADERA	MOSAICO	LADRILLO	CEMENTO	TIERRA	OTROS
187	1	-	29	1	155	1

FUENTE: Diagnostico PDM.1999

El cuadro muestra también que el material de la mayor parte de las viviendas es de tierra.

### PISOS DE LAS VIVIENDAS



#### c.8.2. NÚMERO DE AMBIENTES POR VIVIENDA.

El promedio por vivienda es de 3 a 4 ambientes destinados a los siguientes usos, dormitorio, cocina y depósito.

**Cuadro Nro.61  
 NÚMERO DE AMBIENTES POR VIVIENDA**

TOTAL	1 HABITACIÓN	2 HABITACIONES	3 HABITACIONES	4 HABITACIONES	5 Y MÁS HABITACIONES
187	81	79	18	6	3

FUENTE: INE CENSO 1992

Las viviendas en su mayor parte están constituidas por 1 y 2 habitaciones según el cuadro.

#### c.8.3. PROMEDIO DE PERSONAS POR VIVIENDA.

El promedio de personas por vivienda, alcanza a un número de 3 a 6 habitantes.

**c.9. COMUNICACIONES.**

**c..9.1. RED DE COMUNICACIONES.**

**c.9.1.1. EXISTENCIA Y SERVICIOS; DITER, RADIOAFICIONADOS, ENTEL Y OTROS.**

La población de Escara cuenta con un sistema de radio comunicaciones, que utilizan para comunicarse con otros centros poblados principalmente con la ciudad de Oruro, la radiocomunicaciones es el medio de comunicación más importante que existe en el Municipio ya que no existe otro medio para comunicarse como ENTEL, DITER, etc.

**c.9.1.2. MEDIOS DE COMUNICACIÓN: TELEVISIÓN, RADIOEMISORAS, PRENSA ESCRITA, ETC.**

En la capital de la 2da sección de la provincia Litoral se cuenta con una antena parabólica, el cual capta señales televisivas tanto nacionales como extranjeras, se puede captar algunas frecuencias de radioemisoras de Oruro, La Paz y extranjeras.

**D ASPECTOS ECONÓMICOS – PRODUCTIVOS.**

**d.1. ACCESO Y USO DEL SUELO.**

El uso de los suelos en el Municipio de Escara por lo general es de tipo Comunal e individual, que utilizan para el pastoreo de sus ganados.

**d.1.1. TAMAÑO Y USO DE LA TIERRA ( CULTIVOS, PASTOS, BARBECHO, FORESTAL Y OTROS ).**

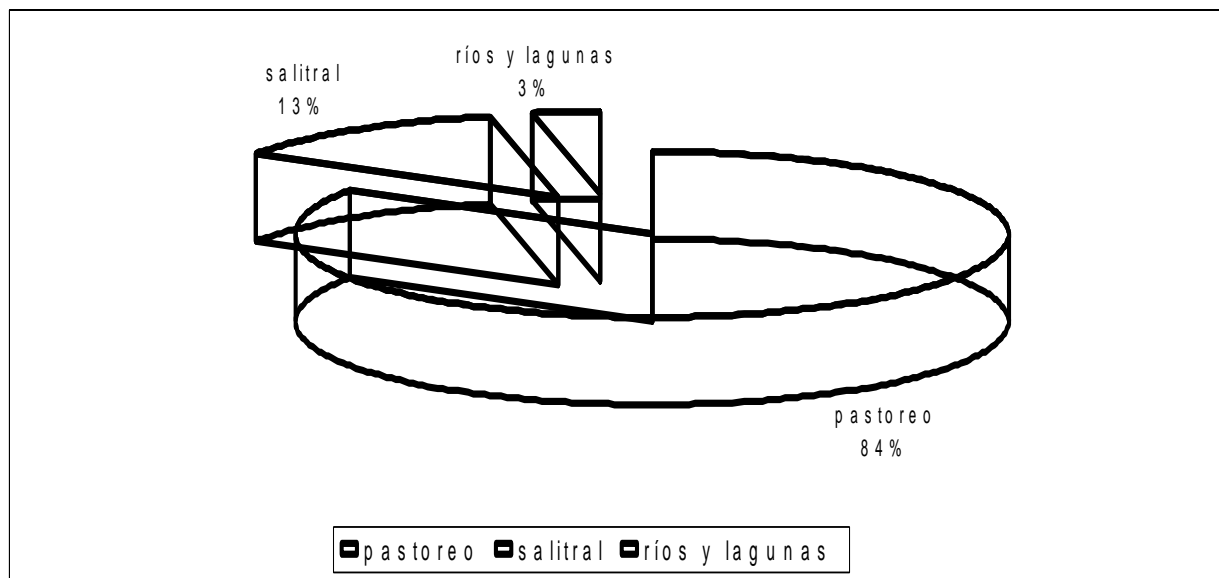
**Cuadro Nro.62  
 SUPERFICIE DE USO DE LA TIERRA DEL MUNICIPIO**

COMUNIDAD	TIPO DE SUPERFICIE	EXTENSIÓN Has.
Escara	Pastoreo	36,695.975
	Salitral arenal	5,520.000
	Ríos lagunas y caminos	922.450
<b>SUB TOTAL</b>		<b>43,138.425</b>
Pairumani	Pastoreo	10,834.750
	Salitral arenal	7,945.000
	Ríos y caminos	1,161.750
	Lagunas	130.000
	Rocas	680.000
<b>SUB TOTAL</b>		<b>20,752.500</b>
C. Capi	General	18,400.000
N. Capi	General	40,000.000

FUENTE: DIAGNOSTICO PDM. 1999

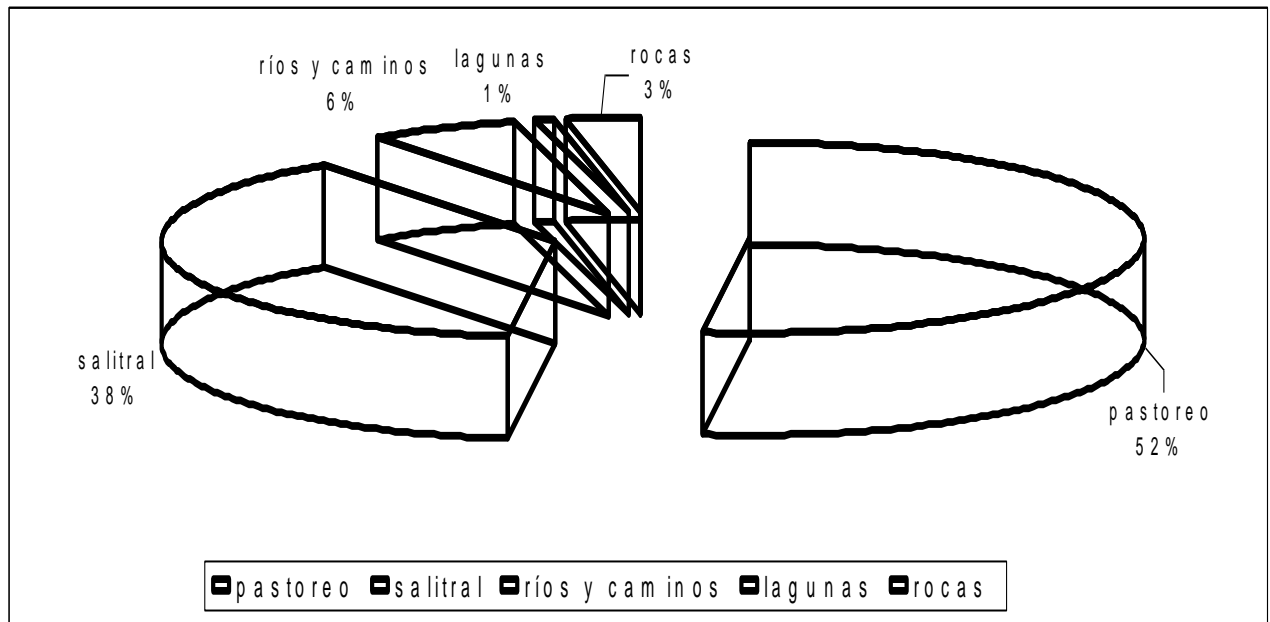
Según el cuadro se deduce que se tiene grandes extensiones de terrenos que usualmente lo utilizan para el pastoreo, los terrenos de la comunidad Nor Capi son las más extensas.

**SUPERFICIE USO DE LA TIERRA ESCARA**



**SUPERFICIE USO DE LA TIERRA PAIRUMANI**





#### **d.1.2. SUPERFICIE DE TIERRAS BAJO RIEGO Y A SECANO.**

El Municipio de Escara no cuenta con un sistema de riego o microriego, la producción de cultivos lo realizan más a secano.

#### **d.1.3. TENENCIA DEL SUELO.**

La tenencia de la tierra es de propiedad colectiva e individual, ambos regímenes de propiedad están respaldados por la reforma Agraria, y la Ley INRA.

##### **d.1.3.1. TAMAÑO DE LA PROPIEDAD FAMILIAR Y COMUNAL.**

El promedio de propiedad individual en el Municipio es de 20 a 160 Has. De acuerdo a información recabada (diagnostico).

##### **d.1.3.2. REGIMEN DE PROPIEDAD: PROPIAS, NO PROPIAS.**

El régimen de propiedad esta respaldado por un titulo ejecutorial otorgado por la Reforma Agraria, tanto la propiedad individual como la propiedad colectiva.

##### **d.1.3.3. ORIGEN DE LA PROPIEDAD.**

Las tierras del Municipio en su mayoría son herencia de padres a hijos.

**d.2. SISTEMAS DE PRODUCCIÓN.**

**d.2.1. SISTEMA DE PRODUCCIÓN AGRÍCOLA.**

**d.2.1.1. PRINCIPALES CULTIVOS Y VARIEDADES.**

Entre los principales cultivos y sus variedades tenemos:

**Cuadro Nro.63  
PRINCIPALES CULTIVOS**

ESPECIE	VARIEDAD
Papa.	Luque Chari imilla Sani imilla Yari Kulli Blanca y otros
Quinoa.	Real Sajama

FUENTE: DIAGNOSTICO PDM 1999

**d.2.1.2. TECNOLOGÍA EMPLEADA.**

La tecnología aplicada en la producción agrícola, lo realizan en forma rudimentaria, manual y tradicional.

**d.2.1.3. ROTACIÓN DE CULTIVOS Y MANEJO DE SUELOS.**

La producción más es para el autoconsumo, de tal manera que en los cultivos emplean técnicas tradicionales y empíricas en la rotación de cultivos.

**d.2.1.4. RELACIÓN SUPERFICIE CULTIVABLE / CULTIVADA.**

**Cuadro Nro.64  
SUPERFICIE CULTIVABLE / CULTIVADA**

SECTOR	SUPERFICIE CULTIVABLE Has.	SUPERFICIE CULIVADA Has.	RELACIÓN PORCENTUAL %
--------	-------------------------------	-----------------------------	--------------------------

FUENTE: Diagnostico PDM.1999

#### d.2.1.5. INSUMOS: SEMILLA, FERTILIZANTES Y FITOSANITARIOS.

De la producción sacan la semilla, es decir una parte de la producción lo destinan para semilla, otra para el consumo, no utilizan fertilizantes químicos, menos fitosanitarios, en cambio utilizan estiércol de camelidos y ovinos.

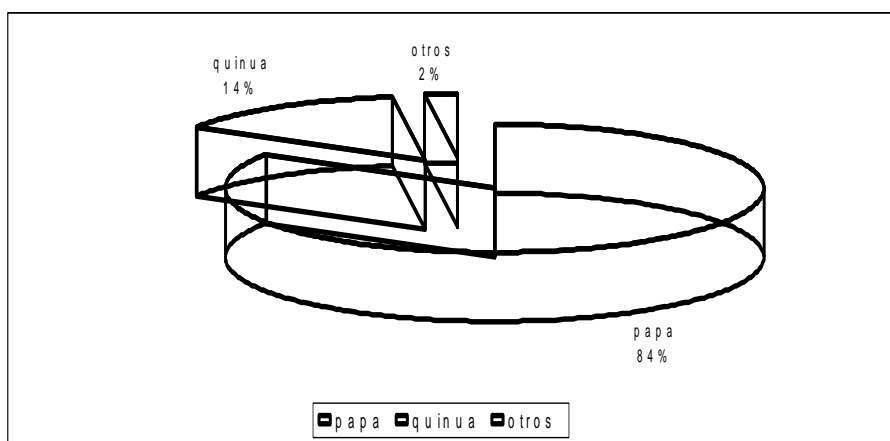
#### d.2.1.6. SUPERFICIES POR CULTIVOS.

**Cuadro Nro.65  
SUPERFICIES POR CULTIVO**

PRODUCTO	SUPERFICIE (Has.)
Papa	8075
Quinoa	1425
TOTAL	9500

FUENTE: Diagnostico PDM.

#### SUPERFICIE POR CULTIVO



#### **d.2.1.7. RENDIMIENTOS POR CULTIVO.**

El rendimiento por cultivo se tiene:

**Cuadro Nro.66  
RENDIMIENTOS POR CULTIVO**

PRODUCTO	RENDIMIENTO qq/Ha.
Papa	22
Quinoa	6

FUENTE: Diagnostico PDM.1999

#### **d.2.1.8. DESTINO DE LA PRODUCCIÓN.**

Del total de la producción el mayor porcentaje es para el autoconsumo, otro tanto para semilla y alguna parte para el intercambio con otros productos.

#### **d.2.1.9. PRINCIPALES SUBPRODUCTOS.**

El principal subproducto obtenido de la papa es el chuño, de la quinoa se obtiene harina.

#### **d.2.1.10. PLAGAS Y ENFERMEDADES.**

**Cuadro Nro.67  
CULTIVOS Y ENFERMEDADES**

CULTIVO	PLAGAS	ENFERMEDADES
Papa	Gusano minador Pájaro Perdiz Topo	Verruga
Quinoa	Ticona Konakona Pulgón	Amarillamiento

FUENTE: Diagnostico PDM 1999

#### **d.2.1.11. INFRAESTRUCTURA PRODUCTIVA: DEPÓSITOS, ALMACENES, MAQUINARIA, EQUIPAMIENTO Y HERRAMIENTAS.**

La mayor parte de la producción es destinada al consumo familiar, por lo tanto la producción no es extensiva, por lo cual no cuentan con infraestructura productiva, la producción lo realizan en forma tradicional rudimentaria con herramientas manuales como; picotas, palas, arados de palo, etc.

#### **d.2.1.12. ORGANIZACIÓN DE LA FUERZA DE TRABAJO.**

En su generalidad el trabajo agrícola lo realizan mediante sus costumbres y tradiciones, que son el Ayni, La Minka, el Choco.

#### **d.2.1.13. COSTOS DE PRODUCCIÓN.**

**Cuadro Nro. 68  
COSTOS DE PRODUCCIÓN POR Ha.**

ACTIVIDAD	PAPA Bs.	QUINUA Bs.	TOTAL EN Bs.
Preparación del terreno	100	100	200
Siembra	450	300	750
Labores culturales	70	100	170
Cosecha	170	200	370
Gastos herramientas	20	20	40

FUENTE: DIAGNOSTICO PDM.1999

Según el cuadro los costos de producción alcanzan; papa 810 Bs./Ha. y la quinua de 720 Bs./Ha.

#### **d.2.2. SISTEMA DE PRODUCCIÓN PECUARIO.**

##### **d.2.2.1. POBLACIÓN POR ESPECIES PRINCIPALES.**

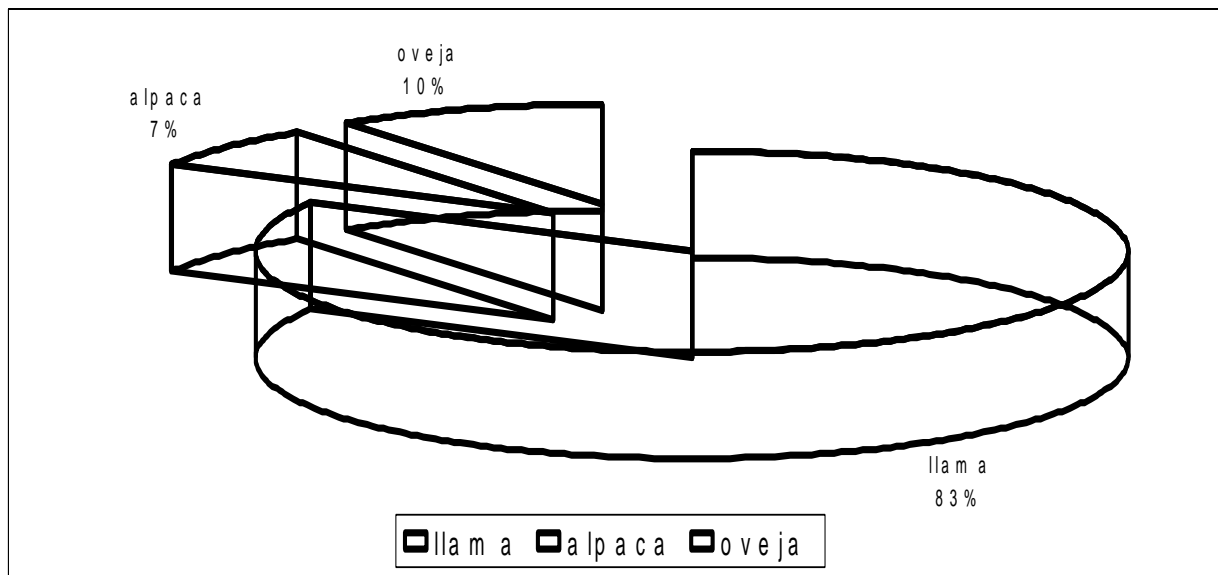
**Cuadro Nro.69  
 POBLACIÓN GANADERA**

COMUNIDAD	TIPO DE GANADO	NÚMERO DE CABEZAS
Escara	Llamas	5520
	Alpacas	532
	Ovejas	598
Pairumani	Llamas	2160
	Alpacas	324
	Ovejas	540
Nor Capi	Llamas	4500
	Alpacas	300
	Ovejas	600

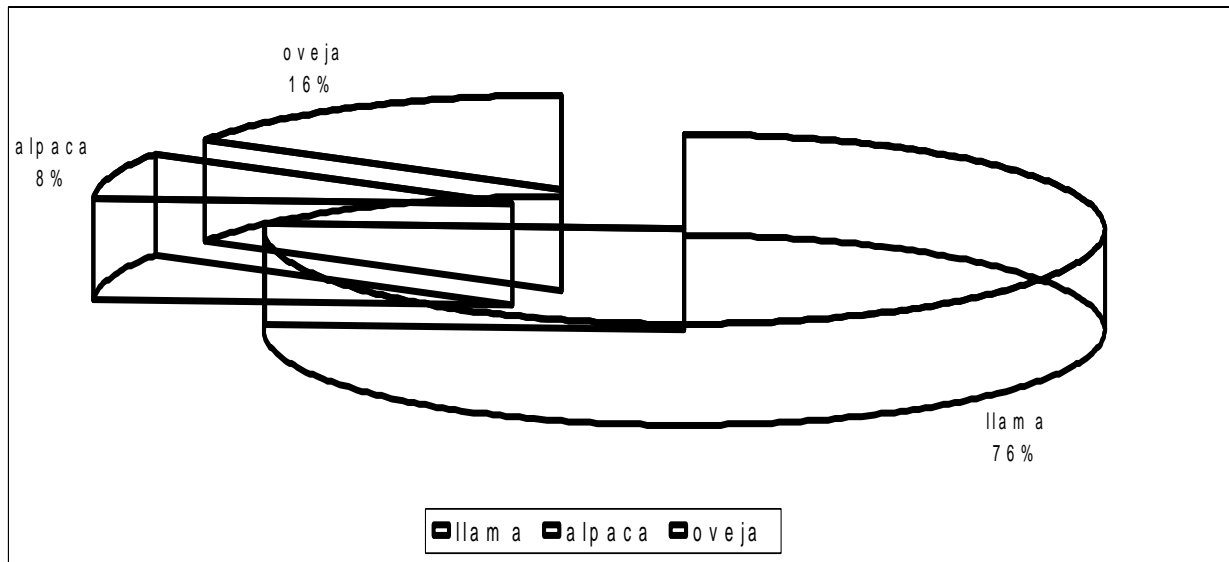
FUENTE: Diagnostico PDM.1999

Según el cuadro Escara cuenta con mayor población de ganado camelido un 36% aproximadamente, Nor Capi cuenta con un 29 % y Pairumani con 14 %.

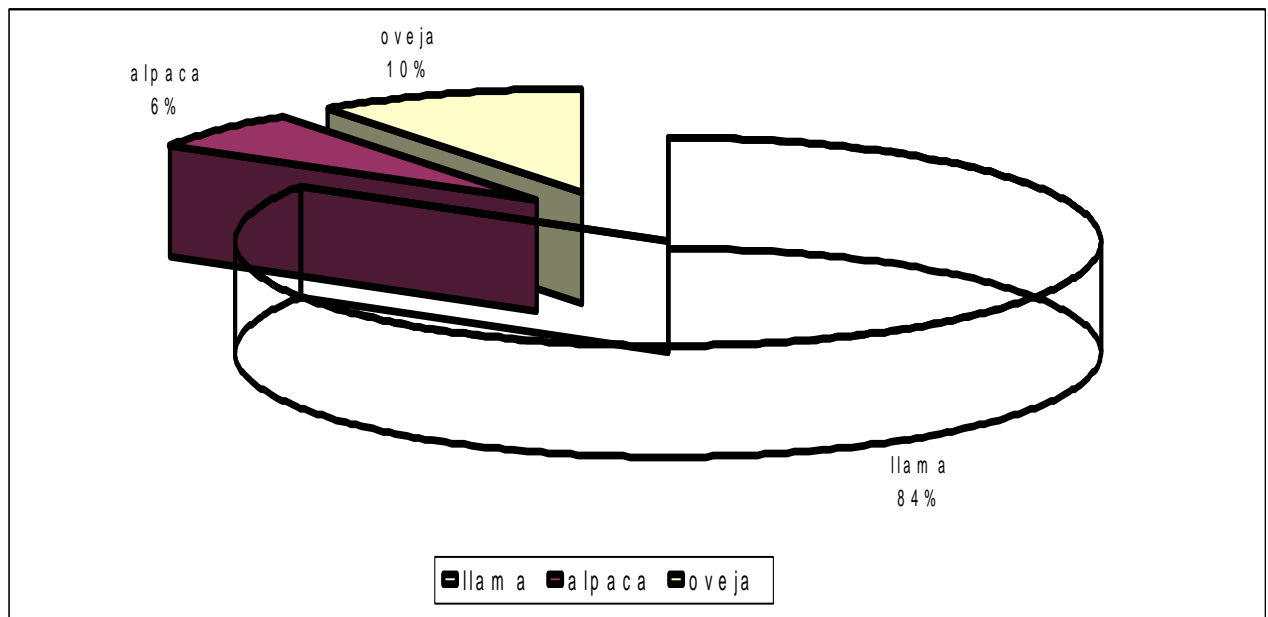
**POBLACIÓN GANADERA DE ESCARA**



### POBLACIÓN GANADERA DE PAIRUMANI



### POBLACION GANADERA NOR CAPI



**d.2.2.2. TECNOLOGÍA Y MANEJO.**

El manejo del ganado en el Municipio es rudimentario y tradicional, de forma general es más familiar con manejo empírico.

**d.2.2.3. PRODUCTOS Y SUBPRODUCTOS.**

**Cuadro Nro. 69/2  
 PRODUCTOS Y SUBPRODUCTOS PECUARIOS**

COMUNIDAD	GANADO	PRODUCTOS	SUBPRODUCTOS
Escara	Camelido Ovinos Alpacas	Carne Cuero Fibra	Charque  Camas Aguayos Ponchos Sogas Chompas, etc.
Pairumani	Camelidos Ovinos Alpacas	Carne Cuero Fibra	Charque  Camas Aguayos Ponchos Sogas Chompas, etc
N. Capi	Camelidos Ovinos Alpacas	Carne Cuero Fibra	Charque  Camas Aguayos Ponchos Sogas Chompas, etc

FUENTE: Diagnostico PDM.

**d.2.2.4. INSUMOS UTILIZADOS: PRODUCTOS VETERINARIOS, SEMILLAS Y OTROS.**

Como se menciona más arriba, el manejo del ganado es más familiar, asistido en forma empírica en cuanto a sanidad animal, con algunos productos como balvasen, violeta gensiana y aceite sucio.



#### **d.2.2.5. MANEJO DE PRADERAS Y FORRAJES.**

No existe un manejo técnico de praderas y forrajes, se tiene praderas naturales, se practica aún el manejo tradicional y rudimentario. Las praderas nativas son la principal fuente de alimentación de los animales.

#### **d.2.2.6. CARGA ANIMAL.**

La carga animal en la sección Municipal es aproximadamente de 4,5 Has/animal

Camelido	3,7	por	Ha./animal.
Ovinos	0,8	por	Ha./animal.

#### **d.2.2.7. DESTINO DE LA PRODUCCIÓN.**

La producción de camelidos y ovinos y algunos subproductos es destinada a los mercados de Huachacalla y Oruro en una mínima parte, la producción más es para consumo familiar.

**Cuadro Nro.70  
COMERCIALIZACIÓN Y DESTINO DE LA  
PRODUCCIÓN PECUARIA**

ESPECIE	Nro. DE CABEZAS POR FAMILIA PROMEDIO	SACA PROMEDIO ANUAL POR FAMILIA %	DESTINO DE LA PRODUCCIÓN
Llama	50	15	Oruro
Alpacas	5	20	Oruro
Ovejas	8	20	Huachacalla

FUENTE: DIAGNOSTICO PDM.

La poca comercialización de la producción pecuaria lo efectúan en los mercados de Huachacalla y la ciudad de Oruro.

#### **d.2.2.8. PRESENCIA DE ENFERMEDADES Y SANIDAD ANIMAL.**

Las principales enfermedades de mayor incidencia se tiene.

**Cuadro Nro.71  
PRINCIPALES ENFERMEDADES E INSUMOS  
UTILIZADOS EN EL GANADO**

ESPECIE	ENFERMEDAD	CONTROL
Llamas	Sarna Piojos Garrapatas Diarrea	Baño antisármico con Gamuzán, Ivomec Baño antiparasitario con Ivermectina Baño antiparasitario con Ivomec e Ivermic Dosificación Antibioticos
Ovinos	Muyo muyo Sarna	Faeneo Diazinón

FUENTE:DIAGNOSTICO PDM.

**d.2.2.9. INFRAESTRUCTURA PRODUCTIVA: ESTABLOS, HENILES Y APRISCOS.**

En la producción pecuaria del Municipio de Escara, no se cuenta con establos, heniles y apriscos, simplemente realizan construcciones de corrales rudimentarios de adobe, paja, piedra y thola.

**d.2.2.10. ORGANIZACIÓN DE LA FUERZA DE TRABAJO.**

El régimen de organización del trabajo, está determinado por pautas tradicionales, cuyo marco regulador es la comunidad. En ese contexto, perviven actualmente el Ayni y la Faena.

**d.2.2.11. COSTOS DE PRODUCCIÓN Y RENTABILIDAD.**

En forma general los costos de producción para el ganado se realiza en una muestra de 100 animales con un índice de fertilidad de 58 %, y una saca anual de hembras adultas de 15 % y 50 % de machos (tuis).

**Cuadro Nro.72**  
**COSTOS DE PRODUCCIÓN DE UN**  
**HATO DE 100 LLAMAS**

ACTIVIDAD	UNIDAD	PRECIO	CANTIDAD	TOTAL	OBSERVACIÓN
Mano de obra	Jornal	5	365	1825,00	
Esquila	Jornal	5	30	150	
Sanidad	Dosificación	3	100	300,00	Ivomec
Baños antisarnicos	Cabeza	0,4	100	40,00	Sarnavet
Canapa	Ha/año	20	150	3000,00	
Cebada berza	Quintal	10	2	20,00	
COSTOS PRODUC.				5345,00	
Descarte	Cabezas	255	15	3825,00	
Tuis	Cabezas	168	29	4872,00	
Estiercol	Quintal	0,8	100	80,00	
Fibra	Kilogramo	6,5	100	650,00	
INGRESOS				8842,00	
T O T A L				3497	

RELACIÓN BENEFICIO COSTO 1,6<1 EXISTE BENEFICIO

FUENTE. DIAGNOSTICO PDM. 1999

**d.2.3. SISTEMAS DE PRODUCCIÓN FORESTAL.**

#### **d.2.3.1. ESPECIES Y SUPERFICIES**

Las principales especies de la región son la thola y la paja cuya reproducción es natural.

**Cuadro Nro.73  
ESPECIES Y ZONAS PREDOMINANTES**

ESPECIE	ZONA PREDOMINANTE
Paja	Cerros y laderas
Thola	Planicie y laderas de cerro

FUENTE: DIAGNOSTICO PDM.1999

#### **d.2.4. SISTEMAS DE CAZA, PESCA Y RECOLECCIÓN.**

##### **d.2.4.1. PRINCIPALES ESPECIES.**

Entre las principales especies se tiene a la perdiz, vizcacha, avestruz, liebre y otros, la caza se realiza en pequeña magnitud.

#### **d.2.5. SISTEMAS DE PRODUCCIÓN ARTESANAL Y/O MICROEMPRESARIAL.**

##### **d.2.5.1. PRINCIPALES PRODUCTOS.**

Los principales productos artesanales que se producen o se confeccionan en la zona son: camas, aguayos, chompas y otros utilizando la lana de los camelidos y ovinos. La producción en mayor porcentaje es para uso familiar que para la comercialización.

##### **d.2.5.2. TECNOLOGÍA APLICADA**

La tecnología aplicada en la producción artesanal, es rudimentaria y tradicional, por la poca escala de comercialización de los productos.

##### **d.2.5.3. VOLUMEN Y DESTINO DE LA PRODUCCIÓN.**

La producción artesanal es más para uso familiar, alguna pequeña proporción para intercambiar con otros productos.

#### **d.2.5.4. ORGANIZACIÓN DE LA FUERZA DE TRABAJO.**

La organización de la fuerza de trabajo se limita a la individualidad familiar, donde la mujer es la que se encarga mayormente de esta actividad.

#### **d.3. SISTEMA DE COMERCIALIZACIÓN.**

##### **d.3.1. FORMAS DE COMERCIALIZACIÓN.**

La comercialización en pequeña escala de algunos productos como la carne de llama y ovino se lo realiza en los mercados de Huachacalla y Oruro principalmente.

La fibra y el cuero, sin ningún tipo de procesamiento, es comercializado a intermediarios de Oruro.

##### **d.3.3. PRINCIPALES PRODUCTOS COMERCIALIZABLES Y ÉPOCAS.**

Los principales productos que se comercializan son la carne de llama y ovino, el cuero y la fibra, representando un recurso económico de mínima importancia.

##### **d.3.4. COMPORTAMIENTO DE PRECIOS.**

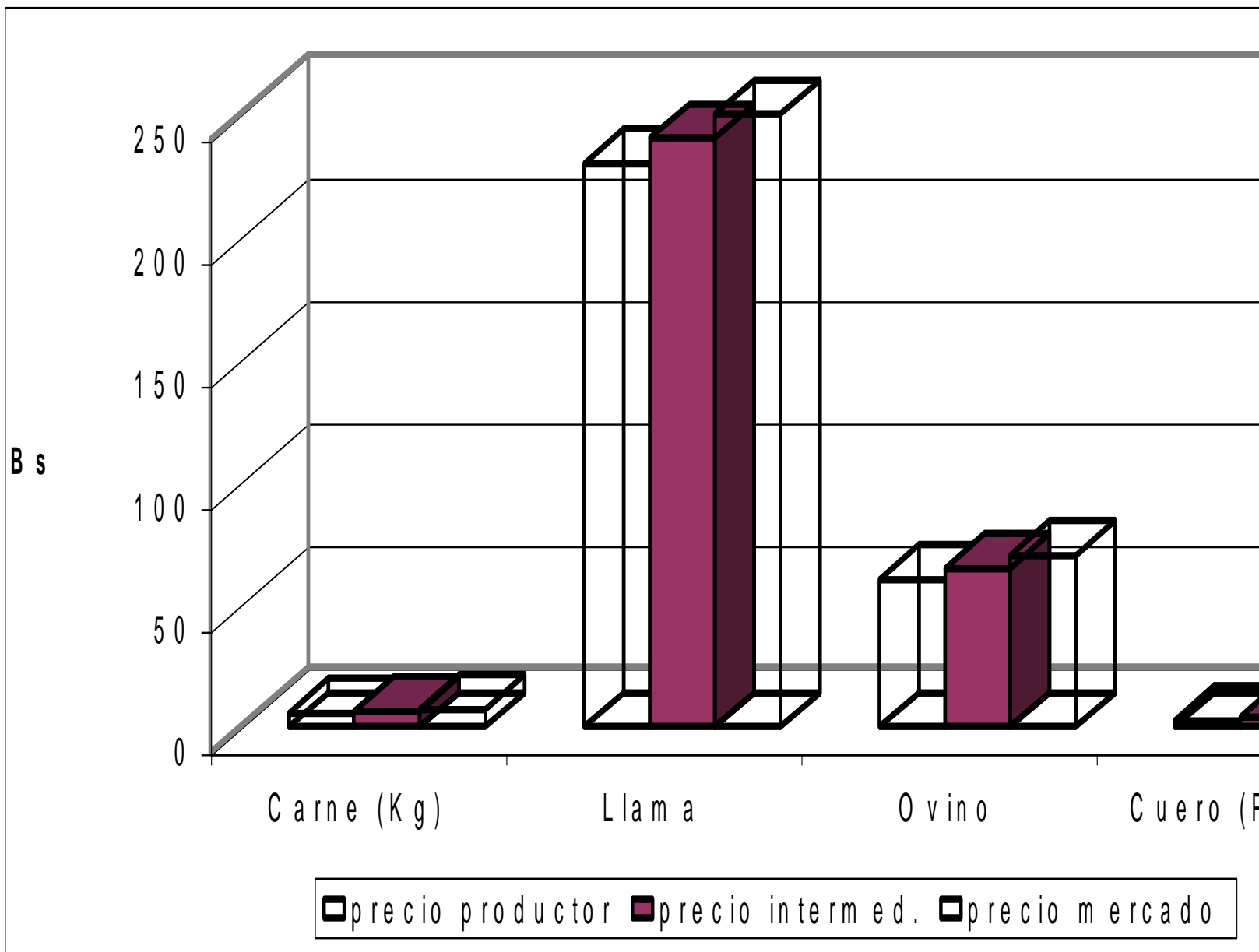
**Cuadro Nro.74  
COMPORTAMIENTO DE PRECIOS  
DE PRODUCTOS PECUARIOS**

PRODUCTO	PRECIO PRODUCTOR	PRECIO INTERMEDIARIO	PRECIO MERCADO
----------	------------------	----------------------	----------------

Carne (Kg)	6,0	6,5	7,0
Llama	230	240	250
Ovino	60	65	70
Cuero (Pieza)	3	4	5

FUENTE: Diagnostico PDM.1999

### COMPORTAMIENTO DE PRECIOS DE LOS PRODUCTOS PECUARIOS

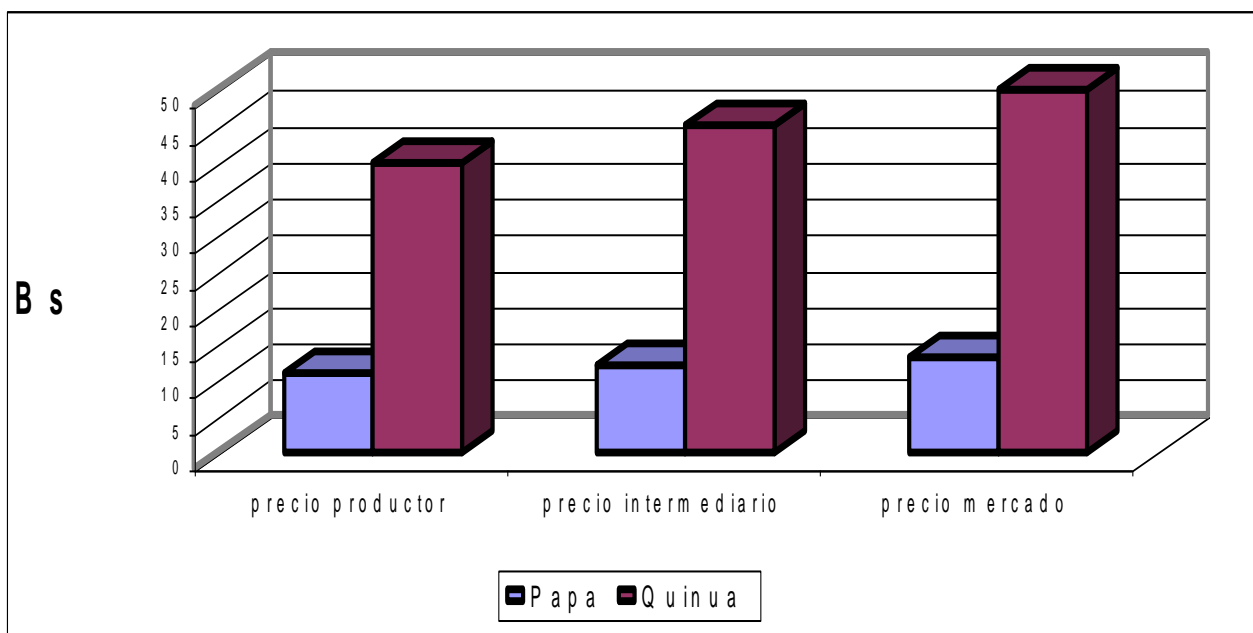


**Cuadro Nro.75**  
**COMPORTAMIENTO DE PRODUCTOS**  
**AGRÍCOLAS**

PRODUCTO	PRECIO PRODUCTOR @	PRECIO INTERMEDIARIO	PRECIO MERCADO
Papa	11	12	13
Quinoa	40	45	50

FUENTE: Diagnóstico PDM.1999

**PRECIO PRODUCTOS AGRÍCOLAS**



#### **d.4. RECURSOS TURÍSTICOS.**

##### **d.4.1. RUINAS, CAVERNAS, AGUAS TERMALES, BALNEARIOS, TEMPLOS, FIESTAS Y OTROS.**

El turismo en la sección Municipal no cuenta con incentivo, entre sus centros de atracción se tiene la festividad de exaltación, donde la población que vive en el lugar, los residentes de las ciudades y los turistas visitan el “molle” antigua creencia religiosa muy milagrosa.

##### **d.4.2. CARACTERÍSTICAS DEL FLUJO TURÍSTICO.**

Las atracciones turísticas son escasamente conocidas por personas foráneas, en consecuencia el flujo es más de los residentes que viven en otros lugares, que regresan a sus centros de origen en las fiestas.

#### **d.5. FUENTES Y USOS DE ENERGÍA ELÉCTRICA.**

**Cuadro Nro.76  
SERVICIO ELÉCTRICO EN LA POBLACIÓN**

TOTAL	TIENE	NO TIENE
187	150	37

FUENTE: INE. CENSO 1992.

Según el cuadro el 80 % de la población cuenta con energía eléctrica.

##### **d.5.1. TIPOS DE FUENTES ENERGÍA: ELÉCTRICA, GAS, LEÑA Y OTROS.**

La capital Escara y el cantón Pairumani cuentan con energía eléctrica, la fuente de donde proviene la energía es de la línea ENDE – Oruro.

La electrificación está organizado por un comité de energía, el costo promedio mensual es de 9 Bs., en Escara y 29,50 Bs. en Pairumani.



#### **d.5.1. TIPO DE FUENTE: ELÉCTRICA**

La capital del Municipio cuenta con energía eléctrica. Entre otros tipos de energía se tiene el gas licuado, en el uso domestico y en una mínima proporción utilizan la thola y la paja brava como energía local.

#### **d.5.2. EMPRESAS DE SERVICIO.**

Se tiene organizado un comité de energía eléctrica, la que administra los servicios de provisión de energía, que compra de ENDE – Oruro.

#### **d.5.3. COBERTURA DOMICILIARIA Y CONSUMO PERCAPITE.**

La energía que cubre la capital Escara y pairumani, siendo el comité el que se encarga del cobro de tarifas a los usuarios, teniendo un costo promedio de 9 Bs. mes y 29,50 Bs. respectivamente.

#### **d.6. TRANSPORTES.**

##### **d.6.1. RED VIAL, AEROPORTUARIA Y FLUVIAL.**

En lo referente a caminos se tiene el camino hacia Chipaya el cual se constituye en el principal tramo, que es muy transitado, y le da movimiento permanente de personas por el lugar.

##### **d.6.1.1. PRINCIPALES TRAMOS, LONGITUDES ACCESIBILIDAD SEGÚN CLASE.**

Los principales caminos que circundan al Municipio son:

**Cuadro Nro.77  
PRINCIPALES TRAMOS Y LONGITUDES**

CAMINO	DISTANCIA (Km.)	TIPO DE CAMINO
Escara – Huachacalla – Oruro	185	Vecinal-Terraplén Categ.2da.
Escara- Chipaya	25	Vecinal Categ. 3ra.
Escara – Janko khala	35	Vecinal Categ. 3ra.

FUENTE: Diagnostico PDM. 1999

#### **d.6.1.2. FRECUENCIA Y PERIODOS DE USO.**

La accesibilidad de los caminos en la sección Municipal Escara, es transitable todo el año, reduciendo el tránsito en períodos de lluvia.

### **E. ASPECTOS ORGANIZATIVO – INSTITUCIONAL.**

#### **e.1. FORMAS DE ORGANIZACIÓN SECCIONAL, COMUNAL E INTERCOMUNAL.**

En la organización de la Provincia, se tiene, a la autoridad máxima que es el Subprefecto seguido por el Corregidor, en el Municipio el Alcalde es la autoridad principal, conjuntamente con los Hilacatas que son representantes natos de los Ayllus que conforman la Comunidad, también existen representantes de educación y salud y otras instituciones representativas de la región.

#### **e.1.1. ORGANIZACIONES TERRITORIALES DE BASE Y ASOCIACIONES COMUNITARIAS: NÚMERO, Nro. DE PERSONERÍA JURÍDICA ROL, REPRESENTATIVIDAD, NÚMERO DE AFILIADOS.**

Existen Organizaciones Territoriales de Base registradas con personería jurídica en el Municipio, tienen la función de control social, representando a los Ayllus.

Cuadro Nro.78  
ORGANIZACIONES TERRITORIALES DE BASE

OTB	Nro.PERSONERÍA JURÍDICA	FECHA DE CONSTITUCIÓN	REPRESENTATIVIDAD	ROL
Comunidad de Escara	541	23/10/60	Comunidad	Organización Control social
Comunidad de Pairumani	358	23/10/60	Comunidad	Organización Control social

FUENTE: DIAGNOSTICO PDM. 1999

#### **e.1.2. ORGANIZACIONES SOCIALES FUNCIONALES: NÚMERO, TIPO, ROL NUMERO DE AFILIADOS**

La organización social predominante de la sección Municipal, es la familia, el territorio y el Ayllu, está enmarcada dentro sus tradiciones y costumbres, la organización ancestral reconoce a su máxima autoridad originaria representada por el "Hilacata", también existen club de madres, los cuales tienen actividades sociales, culturales y deportivas.

Las organizaciones sociales funcionales en el Municipio se tiene:

**Cuadro Nro.79**  
**ORGANIZACIONES ORIGINARIAS**

ORGANIZACIÓN SOCIAL	TIPO	ROL
Ayllu Qhamacha	Comunal	Representación Comunal
Ayllu Collana	Comunal	Representación Comunal
Ayllu Concepción	Comunal	Representación Comunal

FUENTE: DIAGNOSTICO PDM. 1999

**e.1.3. MECANISMOS; RELACIONAMIENTO INTERORGANIZACIONAL.**

**Cuadro Nro.80**  
**MECANISMO DE RELACIONAMIENTO INTERORGANIZACIONAL**

MECANISMO	COBERTURA	FRECUENCIA
Reunión General	Pueblo en general	Mensual
Reunión de Hilacatas	Ayllus	Semanal
Consejo Municipal	Municipal	Semanal

FUENTE: DIAGNOSTICO PDM.1999

**e.1.4. INSTITUCIONES PÚBLICAS: IDENTIFICACIÓN, ÁREAS DE ACCIÓN.**

Las instituciones públicas con presencia en el Municipio se tiene:

**Cuadro Nro.81  
INSTITUCIONES PÚBLICAS**

INSTITUCIÓN	SECTOR
Servicio Departamental de Salud (distrito)	Salud
Servicio Departamental de Educación (distrito)	Educación
Subcentral campesina Escara	Campesino
Subcentral campesina Pairumani	Campesino
Comité de agua Pairumani	Servicio básico
Comité de agua Escara	Servicio básico
Comité electrificación	Electrificación rural
Asociación deportiva Escara	Deportiva
Asociación deportiva Pairumani	Deportiva
Asociación Folclórica Escara	Folclore
Asociación folclórica Pairumani	Folclore

FUENTE: DIAGNOSTICO PDM.

**e.1.5. INSTITUCIONES PRIVADAS: IDENTIFICACIÓN, ÁREAS DE ACCIÓN.**

Entre las principales Instituciones privadas se tiene:

**Cuadro Nro.82  
INSTITUCIONES PRIVADAS**

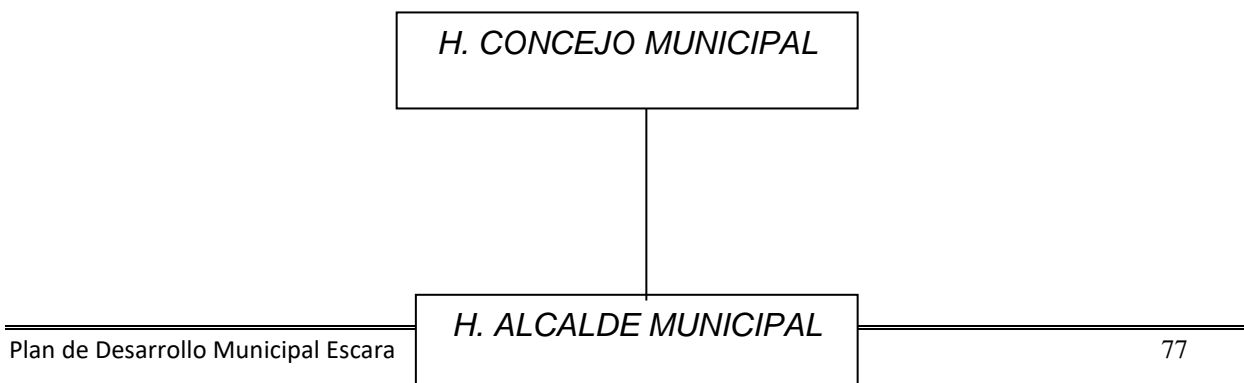
ORGANIZACIÓN	SECTOR
Sindicato agropecuario Chitarco	Agropecuario
Sindicato agropecuario Jaruma	Agropecuario
Sindicato agropecuario Pairumani	Agropecuario
Asociación ganaderos Villa Rosario	Pecuario
Asociación Ganaderos Pairumani	Pecuario
Asociación de Transportistas Escara	Transportes
Asociación de Transportistas Pairumani	Transportes
Asociación folclórica	Folclore
Asociación Comerciantes Minoristas Pairumani	Comercio
Asociación deportiva	Deportes

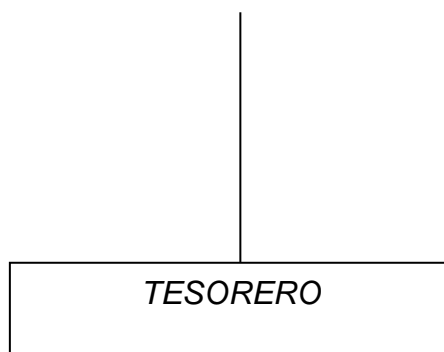
FUENTE: DIAGNOSTICO PDM.1999

**e.2. FUNCIONAMIENTO DEL GOBIERNO MUNICIPAL.**

**e.2.1. ESTRUCTURA ADMINISTRATIVA.**

**ESTRUCTURA ADMINISTRATIVA DEL GOBIERNO MUNICIPAL  
 DE HUACHACALLA**





### **e.2.2. CAPACIDAD INSTALADA Y RECURSOS.**

El Gobierno Municipal de Escara para su funcionamiento administrativo cuenta con un inmueble de dos plantas, la primera planta destinada a la administración de la Alcaldía, la segunda planta es un salón, para las reuniones del Honorable Concejo Municipal, reuniones de la Población, etc.

Los recursos que cuenta el Municipio son provenientes de Coparticipación Tributaria, asignados por la Ley 1551.

**Cuadro Nro.83  
CAPACIDAD INSTALADA DEL MUNICIPIO**

INMUEBLES	MUEBLES EQUIPAMIENTO
Casa de Gobierno Municipal	Mobiliario de oficina
Establecimientos de Educación	Mobiliario Equipo de Computación
Establecimientos de salud	Mobiliario Falta implementar
Campos Deportivos	Falta implementar

FUENTE: DIAGNOSTICO PDM.1999

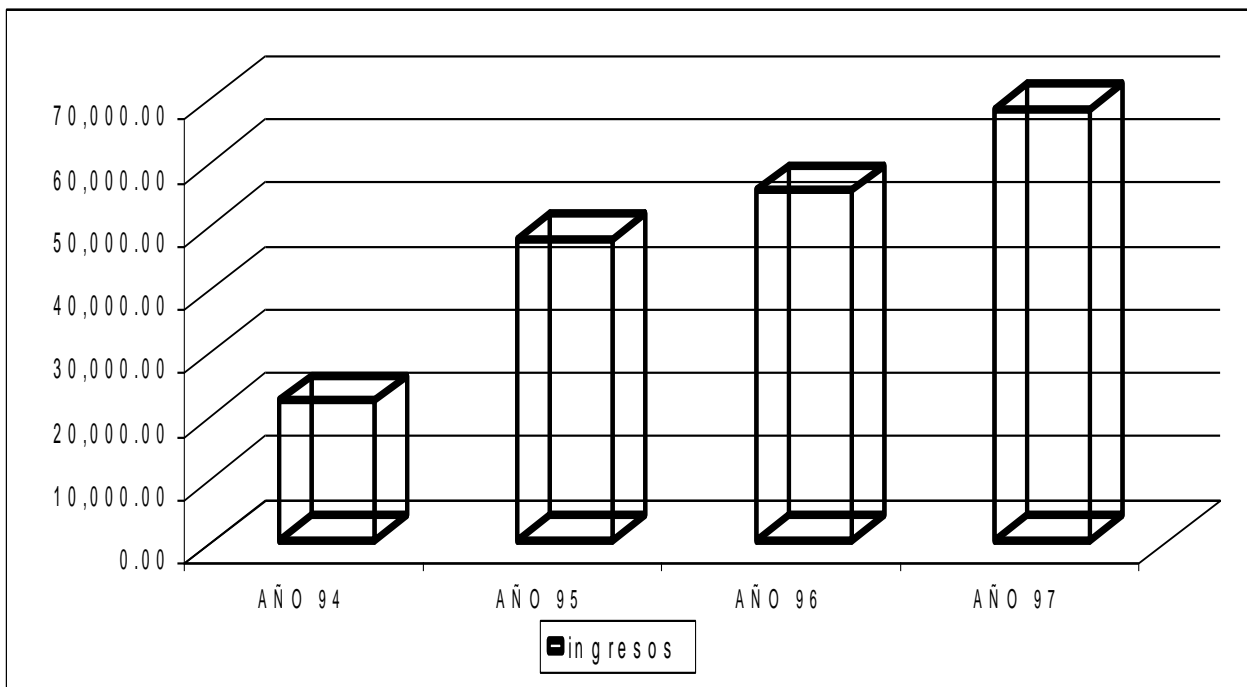
**e.2.3. INGRESOS Y GASTOS.**

**Cuadro Nro.84  
INGRESOS**

CONCEPTO	AÑO 94	AÑO 95	AÑO 96	AÑO 97
COPARTRIB	22,208.000	47,580.000	55,321.000	68,116.000

FUENTE: DIAGNOSTICO PDM.1999

INGRESOS POR COPARTRIB Bs.



**Cuadro Nro.85  
 GASTOS MUNICIPALES**

CONCEPTO	AÑO 94	AÑO 95	AÑO 96	AÑO 97
Gastos Corrientes	3,331.000	7,137.000	8,298.000	10,217.000
Gastos Inversión	18,877.000	40,443.000	47,023.000	57,899.000

FUENTE: DIAGNOSTICO PDM.1999

**e.3. PROYECTOS DE DESARROLLO EN EJECUCIÓN.**

Los proyectos en actual ejecución se tiene:



**Cuadro Nro.86**  
**EJECUCIÓN DE PROYECTOS GESTIÓN 1.999**  
**(En Bs.)**

N°	DETALLE	ESTADO DEL PROYECTO	N / T C	PRESUPUESTO		FUENTES DE FINANCIAMIENTO		
				FORMULADO	COPARTRIB	REC-PROP.	OTROS	T
	<b>GASTO CORRIENTE</b>							
	FUNCIONAMIENTO			170375.00	150375.00	20000.00		
	<b>GASTO DE INVERSIÓN</b>							
	<b>AGROPECUARIO</b>							
1	MEJORAMIENTO CAMELIDO N.C.	INVERSION	N	5000.00	5000.00			
2	MEJOR. CAMELIDOS ANTIÑA C.C.	INVERSION	N	3000.00	3000.00			
3	MICRORIEGO V. ROSARIO	INVERSION	N		100.00			
	<b>SALUD Y SEGURIDAD</b>							
4	PAE SALUD	INVERSION	N	2393.00	2393.00			
5	APOYO A SALUD	INVERSION	N	5000.00	5000.00			
	<b>EDUC.CULTURA Y DEPORTES</b>							
6	APOYO A LA EDUCACION	INVERSION	N	4000.00	4000.00			
	<b>URBANISMO Y VIVIENDA</b>							
7	ADOQUINADO PLAZA ESCARA	INVERSION	N		96606.00			
8	REFACCIÓN CAMPO DEPORTIVO	INVERSION	N	7000.00	7000.00			
	<b>TRANSPORTES</b>							
9	REFACCIÓN CAMINO S. J. KHALA	INVERSION	N		2666.00			
10	CAMINO VEC. LAUCA-LLARXAHUANI	INVERSION	N		20000.00			
	<b>TOTAL GENERAL</b>				<b>159059.00</b>			

FUENTE: POA ESCARA 1999

## **F. SITUACIÓN SOCIO ECONÓMICA.**

### **f.1. INDICE DE POBREZA.**

El concepto operativo, que permita cuantificar el fenómeno de la pobreza está asociada a un estado de necesidad, carencia o privación de los bienes y servicios necesarios para el sustento de la vida.

Las necesidades básicas de una persona o de un hogar son los siguientes:

- El ingreso corriente.
- Los derechos de acceso a servicios o bienes gubernamentales de carácter gratuito.
- La propiedad o derechos de uso de activos que proporcionan servicios de consumo básico.
- Los niveles educativos, las habilidades y destrezas, entendidos no como medios de obtención de ingresos, si no como expresiones de la capacidad de entender y hacer.
- El tiempo disponible para la educación, la recreación y el descanso y las labores domesticas.
- Los activos no básicos o la capacidad de endeudamiento del hogar.

### **f.2. ESTRATIFICACIÓN SOCIOECONÓMICA.**

#### **f.2.1. CARACTERÍSTICAS DE CADA ESTRATO (INGRESOS, PATRIMONIO, ACTIVIDAD ECONÓMICA).**

A continuación detallamos las características de cada estrato:

Estrato bajo, fundamentalmente se caracteriza por que su economía es muy pobre, en su entorno gira a las actividades agrícolas y pecuarias en menor proporción.

Estrato medio, se caracteriza por tener algún ingreso económico más o menos regular; es decir, que con eso les alcanza para vivir moderadamente.

Estrato alto, son las familias que cuentan con más de 100 llamas como promedio, con tierras cultivables más de 10 hectáreas.

**f.2.2. PESO COMPARATIVO ENTRE ESTRATOS.**

**Cuadro Nro.87  
PESO COMPARATIVO ENTRE ESTRATOS**

ESTRATOS	PORCENTAJE
Bajo	55
Medio	30
Alto	15
T O T A L	100

FUENTE: DIAGNOSTICO PDM.1999

**f.3. ANÁLISIS DE GASTOS E INGRESOS.**

**f.3.1. INGRESOS: FAMILIARES MONETARIOS Y NO MONETARIOS  
(AGROPECUARIOS, MIGRACIÓN, COMERCIO Y OTROS).**

El ingreso familiar promedio en forma monetaria es aproximadamente de 500 Bs./mes.

**f.3.2. GASTOS: PRODUCTIVOS , CANASTA FAMILIAR, VESTIDO Y SERVICIOS.**

El mayor porcentaje de sus ingresos emplea en la satisfacción de sus necesidades de alimentación y vestimenta.

**f. 4. MANO DE OBRA ASALARIADA.**

**f.4.1. PROPORCIÓN SEGÚN, TIEMPO, EPOCAS, EDAD, SEXO Y OCUPACIÓN**

La proporción de la población en edad de trabajar son personas mayores a 12 años. Las actividades agrícolas más se enmarcan en la siembra, labores culturales y la cosecha de los cultivos.

**f.5. RELACIONES DE GENERO.**

**f.5.1. ROLES DE HOMBRES Y MUJERES EN LOS SISTEMAS DE PRODUCCIÓN.**

En los sistemas de producción existe una participación igual, tanto de hombres y mujeres.

Existe una relación entre peso y fuerza para manejo del ganado; los hombres desempeñan algunas tareas donde la fuerza es el atributo necesario y las mujeres aquellas responsabilidades donde la destreza - sobre todo manual – es requisito. El pastoreo, la esquila y la selección pecuaria son roles propios de la mujer, por la destreza y habilidad que demuestran para desarrollar estas tareas, existe también la participación masculina de jóvenes y niños. En lo que respecta al manipuleo de medicamentos es tarea en su mayor parte de los hombres, es bueno hacer énfasis que la capacitación llega más al sector masculino.

**f.3.2. PARTICIPACIÓN DE LA MUJER EN LA TOMA DE DECISIONES (NIVEL FAMILIAR, COMUNAL Y DISTRITAL).**

La participación de la mujer a nivel familiar, lo realiza en el cuidado de los niños, en la provisión de leña, abastecimiento de agua, alimentos, limpieza de la vivienda, atención de las enfermedades, apoyo a los niños en edad educativa.

- G. POTENCIALIDADES Y LIMITACIONES.
- g.1. DINAMICA INTERNA.
- g.1.1. POTENCIALIDADES Y LIMITACIONES DE LOS ASPECTOS FÍSICO NATURALES.

**Cuadro Nro.88**  
**POTENCIALIDADES Y LIMITACIONES DE LOS ASPECTOS**  
**FÍSICO – NATURALES**

EJE TEMÁTICO	VARIABLES DE REFERENCIA	POTENCIALIDADES	LIMITACIONES
Aspectos físico Naturales	Comportamiento Ambiental bueno Recursos Naturales Adecuados	- Suelos aptos para el pastoreo - Flora silvestre - Fauna silvestre	-No cuenta con recursos hídricos permanentes -Bajas temperaturas -Sobrepastoreo

FUENTE: DIAGNOSTICO PDM.1999

**g.1.2. POTENCIALIDADES Y LIMITACIONES DE LOS ASPECTOS SOCIO CULTURALES.**

**Cuadro Nro.89  
 POTENCIALIDADES Y LIMITACIONES DE LOS  
 ASPECTOS SOCIO-CULTURALES**

EJES TEMÁTICOS	VARIABLES DE REFERENCIA	POTENCIALIDADES	LIMITACIONES
Aspectos socio-culturales	Población Acceso a servicios Transportes y comunicaciones	Recursos humanos con conocimientos en manejo Ganadero Infraestructura educativa Camino en buenas condiciones	Migración temporal y definitiva Falta dotación de servicios básicos Inexistencia en servicios de telefonía rural.

FUENTE: DIAGNOSTICO PDM.

**g.1.3. POTENCIALIDADES Y LIMITACIONES DE LOS ASPECTOS  
ECONÓMICO PRODUCTIVO.**

**Cuadro Nro.90  
POTENCIALIDADES Y LIMITACIONES DE LOS ASPECTOS  
ECONÓMICO PRODUCTIVOS**

EJES TEMÁTICOS	VARIABLES DE REFERENCIA	POTENCIALIDADES	LIMITACIONES
Aspectos económico productivos	Sistema de Producción	Producción pecuaria Organización de la fuerza de trabajo	Uso irracional de praderas Falta de recursos económicos

FUENTE: DIAGNOSTICO PDM.1999

**g.1.4. POTENCIALIDADES Y LIMITACIONES DE LOS ASPECTOS ORGANIZATIVOS INSTITUCIONALES.**

**Cuadro Nro.91  
POTENCIALIDADES Y LIMITACIONES DE LOS ASPECTOS ORGANIZATIVO-INSTITUCIONALES.**

EJE TEMÁTICO	VARIABLES DE REFERENCIA	POTENCIALIDADES	LIMITACIONES
Aspecto organizativo Institucional	Formas de organización seccional Comunal e Intercomunal Presencia de Instituciones públicas privadas	Organización comunitaria Preservación de sus ayllus Funcionamiento del Gobierno Municipal	Estructura del gobierno Municipal.

FUENTE: DIAGNOSTICO PDM.1999



**g.2. DINAMICA EXTERNA.**

**g.2.1. POTENCIALIDADES Y LIMITACIONES DE LA PLANIFICACIÓN ATINGENTE.**

**Cuadro Nro.92  
 POTENCIALIDADES Y LIMITACIONES DE LA PLANIFICACIÓN ATINGENTE**

EJES TEMÁTICOS	POTENCIALIDADES	LIMITACIONES
PGDEs	El desarrollo sostenible que sustenta en sus cuatro pilares Ubicación geográfica de Bolivia Capacidad organizativa de nuestra sociedad	Fragilidad en el aparato Productivo. Desequilibrio externo. Inequidad social. Mal manejo de los Recursos Naturales. Bajo rendimiento estatal.
PDDs	Situación geográfica que tenemos Recursos naturales Potencial agropecuario Recursos humanos	Desconocimiento propuesta Departamental Baja calidad de vida Falta de coordinación y concertación
PDMs	Producción pecuaria Conservación de áreas de pastoreo ganado camélido	Presupuestario
PDOT	Articulación de los Intereses sectoriales, departamentales y municipales. La ley 1551 División política del depto. Planificación participativa	Continuidad territorial Intereses particulares de Cantones. Coordinación de Municipios Número de habitantes

FUENTE: DIAGNOSTICO PDM.1999

**g.2.2. POTENCIALIDADES Y LIMITACIONES PROVENIENTES DE LA OFERTA INSTITUCIONAL.**

**Cuadro Nro.93  
 OFERTA INSTITUCIONAL**

INSTITUCIÓN	POTENCIALIDADES	LIMITACIONES
Fondo de Desarrollo Campesino FDC.	Apoyo a la producción capacitación y asistencia técnica en el sector agropecuario, de infraestructura básica y en el Fortalecimiento Institucional	Instrumentos técnicos de evaluación rígidos. Financiamiento destinado para obras pequeñas. Tiempos de licitación y ejecución largos.
Fondo de Inversión Social FIS	Apoyo a la infraestructura de educación, salud y saneamiento básico. Cobertura en todo el Municipio.	No apoya a la producción Sistema de evaluación rígido.
UNEPCA	Apoyo a la producción ganadera en sus diferentes componentes.	Proceso lento en aprobación de proyectos Elaboración de carpetas

FUENTE: DIAGNOSTICO PDM.1999

**g.2.3. POTENCIALIDADES Y LIMITACIONES PROVENIENTES DE LA COOPERACIÓN INTERNACIONAL.**

**Cuadro Nro.94  
POTENCIALIDADES Y LIMITACIONES DE LA  
COOPERACIÓN INTERNACIONAL**

VARIABLES DE REFERENCIA	POTENCIALIDADES	LIMITACIONES
Banco Mundial B.M. Banco Internacional de Desarrollo B.I.D. Corporación Andina de Fomento C.A.F. U.S.A.I.D.	Financiamiento económico al gobierno de Bolivia.	Los entes que administran los financiamientos económicos, no tienen mecanismos rápidos para el desembolso.

FUENTE: DIAGNOSTICO PDM.1999

## H. ANÁLISIS DE LA PROBLEMÁTICA.

### **h.1. DÉBIL APARATO PRODUCTIVO.**

La producción en el Municipio no tiene un apoyo efectivo de asistencia técnica y crediticia; en la producción agropecuaria, artesanal, perforación de pozos, construcción de caminos, no existe investigaciones de tecnologías que se adecúen al medio.

El bajo nivel de producción afecta a la generación de empleos, provocando bajos ingresos, induciendo a la emigración temporal o definitiva.

El menor apoyo a la producción pecuaria, pese a contar con un potencial respecto a este rubro, su manejo, falta de asistencia técnica y financiera, hace que no se aprovechen algunas regiones.

El control y preservación del Medio Ambiente, la alta tasa de analfabetismo, la alta tasa de mortalidad y los bajos ingresos económicos.

Todos estos problemas mencionados hacen que el aparato productivo sea débil.

### **h.2. MANEJO INAPROPIADO DE LOS RECURSOS NATURALES.**

El manejo y uso inapropiado de los recursos naturales, ocasionan perdidas irreversibles, que si bien en la actualidad no es notorio pero en lo posterior de no tomar las medidas adecuadas, afectarían aun más la producción en el Municipio.

### **h.3. BAJA CALIDAD DE VIDA.**

La deficiente cobertura en salud, educación, servicios básicos, calidad de las viviendas, alta tasa de mortalidad, esperanza de vida baja y los bajos ingresos económicos, en base al diagnostico presentado, se concluye que la CALIDAD Y LAS CONDICIONES DE VIDA DEL MUNICIPIO ES BAJO.

#### **h.4. AUSENCIA DE COORDINACIÓN INTERINSTITUCIONAL.**

La falta de coordinación entre las diferentes Instituciones, como la Sub-Prefectura, Gobierno Municipal, Servicio Departamental de Salud, Servicio Departamental de Educación, Organismos Financiadores, Organizaciones No Gubernamentales y otros, provoca la falta de una propuesta que permita encarar de manera conjunta el desarrollo del Municipio.

### **III. ESTRATEGIAS DE DESARROLLO.**

#### **a. VISIÓN.**

##### **a.1. VOCACIONES DEL MUNICIPIO.**

Realizando un análisis exhaustivo del diagnóstico, la característica principal para el desarrollo del Municipio de Escara es “La Producción Pecuaria”, después están la agrícola y artesanal, reflejando la existencia de áreas apropiadas para la crianza de camelidos y el cultivo de algunas plantas tradicionales.

#### **VOCACIÓN PECUARIA, VOCACIÓN AGRÍCOLA Y VOCACIÓN ARTESANAL**

La producción pecuaria se constituye en la más importante del Municipio, la producción que actualmente se practica no es la más adecuada, no existe asistencia técnica continua, existe déficit de forrajes, a pesar de estos factores negativos existe un buen número de animales, mejorando los sistemas de manejo, selección, reproducción y comercialización, esta actividad puede obtener mejores resultados.

Como segunda característica de importancia, la población se dedica a la agricultura, con la producción de papa y su derivado, que puede ser fuente importante de ingresos para la población.

Es rescatable el trabajo artesanal, como la confección de prendas de vestir nativas.

**a.2. OBJETIVOS**

**a.2.1. OBJETIVO GENERAL**

El objetivo general del Plan de Desarrollo Municipal de Escara es:

“ MEJORAR EL NIVEL DE VIDA DE LA POBLACIÓN DEL MUNICIPIO DE ESCARA”

**a.2.2. OBJETIVOS ESPECIFICOS.**

**a.2.2.1. DESARROLLO ECONÓMICO**

Desarrollar el aparato productivo en el Municipio de Escara.

**a.2.2.2. RECURSOS NATURALES Y MEDIO AMBIENTE.**

Preservación del medio ambiente, uso racional de los recursos naturales.

**a.2.2.3. DESARROLLO HUMANO.**

Mejorar y adecuar los servicios básicos de salud, educación y saneamiento, además de la dotación de Infraestructura.

**a.2.2.4. FORTALECIMIENTO ORGANIZATIVO E INSTITUCIONAL.**

Fortalecer a la Institución y Organizaciones de base, para el desarrollo del Municipio.

**a.3. ESTRATEGIAS**

**a.3.1. PROGRAMA DE DESARROLLO ECONÓMICO.**

Incentivar la producción agropecuaria y artesanal.  
Mejoramiento de métodos de producción.  
Implementación de la infraestructura productiva.  
Promoción de los servicios agropecuarios.  
Captación de nuevos recursos financieros de diferentes fondos.  
Incentivar la artesanía, micro y pequeña empresa.

Mejora y construcción de vías camineras.  
Electrificación rural e implementación con Paneles Solares.  
Infraestructura de obras hidráulicas.  
Activar el aparato productivo y de comercialización integral organizado para la generación de nuevas fuentes de empleo.  
Promoción del mercado de comercialización del productor al intermediario y consumidor.

**a.3.2. RECURSOS NATURALES Y MEDIO AMBIENTE.**

Manejo, protección y gestión de los recursos naturales.  
Conservación y protección ambiental.  
Establecer la vigencia y hacer cumplir con la Ley de Medio Ambiente.  
Evaluación de Impacto de Medio Ambiente en el Desarrollo de programas, proyectos u otras actividades que afecten los recursos naturales.

**a.3.3. DESARROLLO HUMANO.**

Mejoramiento de la infraestructura de salud, educación y saneamiento básico.  
Programas y proyectos de los sectores de salud, educación y saneamiento básico.

**a.3.4. FORTALECIMIENTO ORGANIZATIVO E INSTITUCIONAL.**

Fortalecimiento a la capacidad Institucional de Organizaciones Sociales, Culturales y Productivas del Municipio.  
Capacitación y actualización permanente del personal sistemas de administración.  
Canalización de inversiones para el desarrollo social sostenible de organizaciones comunitarias.  
Consolidación de la superación discriminatoria de genero.

**Cuadro Nro.95**  
**MATRIZ DE OBJETIVOS Y ESTRATEGIAS DEL PLAN DE DESARROLLO**  
**MUNICIPAL DEL MUNICIPIO DE ESCARA**

ASPECTO	OBJETIVO GENERAL	OBJETIVOS ESPECIFICOS	ESTRATEGIAS
Desarrollo Económico	"Mejorar el nivel de vida de la población"	Desarrollar la producción en el municipio de Huachacalla	Incentivar la producción agropecuaria y artesanal. Mejoramiento de métodos de producción Implementación de la infraestructura productiva Promoción de los servicios agropecuarios Captación de nuevos recursos financieros de los diferentes fondos. Incentivar la artesanía, micro y pequeña empresa. Mejora y construcción de vías camineras. Electrificación rural e implementación con paneles solares. Infraestructura de obras hidráulicas. Activar el aparato productivo y de comercialización integral organizado para la generación de nuevas fuentes de empleo. Promoción del mercado de comercialización del productor al intermediario y consumidor.



**Cuadro Nro.96**  
**MATRIZ DE OBJETIVOS Y ESTRATEGIAS DEL PLAN DE DESARROLLO**  
**MUNICIPAL DEL MUNICIPIO DE ESCARA**

ASPECTO	OBJETIVO GENERAL	OBJETIVOS ESPECIFICOS	ESTRATEGIAS
Recursos Naturales Y Medio Ambiente	“Mejorar el nivel de vida de la población	Preservación del Medio Ambiente, uso racional de los Recursos Naturales	Manejo, protección gestión de los recursos naturales. Conservación y protección ambiental. Establecer la vigencia y hacer cumplir con la ley de medio ambiente. Evaluación del impacto de medio ambiente en el desarrollo de programas, proyectos u otras actividades que afecten los recursos naturales.

**Cuadro Nro.97**  
**MATRIZ DE OBJETIVOS Y ESTRATEGIAS DEL PLAN DE DESARROLLO**  
**MUNICIPAL DEL MUNICIPIO DE ESCARA**

ASPECTO	OBJETIVO GENERAL	OBJETIVOS ESPECIFICOS	ESTRATEGIAS
Desarrollo Humano	"Mejorar el nivel de vida de la población	Mejorar y adecuar los servicios básicos de salud, educación y saneamiento, además de la dotación de Infraestructura.	Implementación y mejoramiento de la infraestructura de salud, educación y saneamiento básico.  Gestión de programas, proyectos con financiadores predeterminados para cada sector.  Elaboración de un Plan Estratégico Distrital Integral de Desarrollo del Municipio.

**Cuadro Nro.98**  
**MATRIZ DE OBJETIVOS Y ESTRATEGIAS DEL PLAN DE DESARROLLO**  
**MUNICIPAL DEL MUNICIPIO DE ESCARA**

ASPECTO	OBJETIVO GENERAL	OBJETIVOS ESPECIFICOS	ESTRATEGIAS
Fortalecimiento Organizativo e Institucional	“Mejorar el nivel de vida de la población	Fortalecer a la Institución y organizaciones de base, para el desarrollo del Municipio.	<p>Fortalecimiento a la capacidad Institucional de Organizaciones Sociales, Culturales y Productivas del Municipio.</p> <p>Capacitación y actualización permanente del personal, en sistemas de administración.</p> <p>Canalización de Inversiones para el desarrollo social sostenible de organizaciones comunitarias.</p> <p>Consolidación de la superación discriminatoria de genero.</p>

**Cuadro Nro.99**  
**RELACIÓN DE INGRESOS DE COPARTICIPACIÓN TRIBUTARIA DEL**  
**MUNICIPIO DE ESCARA EN Bs.**

AÑO	INGRESOS DE COPARTICIPACIÓN TRIBUTARIA
1.994	49141
1.995	104869
1.996	133929
1.997	150131
1.998	175830
1.999	185334
T O T A L	799234

FUENTE: DINAMICA DE CRECIMIENTO COPARTRIB.

La tasa de crecimiento de los ingresos de Coparticipación Tributaria, detallamos a continuación:

**Cuadro Nro.100**  
**TASA DE CRECIMIENTO DE COPARTICIPACIÓN TRIBUTARIA EN %**

AÑO	TASA
1994	3,55
1995	0,16
1996	0,23
1997	0,38
1998	0,29

FUENTE: DINAMICA DE CRECIMIENTO COPARTRIB.

**B.**

**c.2. POR FUENTES DE FINANCIAMIENTO**

**PROGRAMA DESARROLLO ECONOMICO**

**PROGRAMA DESARROLLO HUMANO**

**c.3. PROYECTOS POR AÑO**

**c.3.1. ACTIVIDADES POR AÑO.**

**d. ESTRATEGIA DE EJECUCIÓN**

Contempla las siguientes sub-actividades:

Marco Institucional  
Estrategia de Financiamiento  
Seguimiento y Evaluación

**d.1. MARCO INSTITUCIONAL.**

El Gobierno Municipal es el responsable directo de tomar las decisiones y ejecutar el Plan de Desarrollo Municipal, coadyuvara al proceso el establecimiento de una instancia que funcione regularmente en la que todos los actores puedan coordinar, optimizar su acción, intercambiar información y realizar seguimiento y evaluación de la ejecución del PDM.

En este marco, es importante que el gobierno Municipal esté obligado a consultar con las OTBs y el Comité de Vigilancia el contenido de cada programa de Operaciones Anuales y poner en su conocimiento informe de avance del PDM.

Instituciones y actores protagonistas:

**INSTITUCIONES PÚBLICAS**

Gobierno Municipal  
Sub-Prefectura

**INSTITUCIONES PÚBLICAS SECTORIALES**

Dirección Nacional de Salud  
Dirección Nacional de Educación

Dirección de Agricultura y Ganadería

INSTITUCIONES PÚBLICAS FINANCIERAS.

Fondo de Inversión Social  
Fondo de Desarrollo Campesino  
Otros

INSTITUCIONES DE APOYO.

Programa de Apoyo a la Seguridad Alimentaria  
PAIS  
Otros

OTRAS INSTITUCIONES.

Organizaciones No Gubernamentales

**d.2. ESTRATEGIA DE FINANCIAMIENTO**

Para llevar adelante la ejecución de los proyectos priorizados en la programación quinquenal se debe considerar:

- a) Los recursos del Municipio de Huachacalla, que son provenientes de la Coparticipación Tributaria, aportes de la Comunidad y recursos propios, que no satisfacen financieramente los requerimientos de los proyectos programados, entonces es necesario captar inversión de entidades financiadoras como el FIS, FDC, FONAMA, Prefectura, Cooperación Internacional, Programas Nacionales, ONGs y otros.
- b) En la asignación de recursos de los diferentes proyectos del Plan de Desarrollo Municipal, se deberá tomar en cuenta el costo de la preinversión.
- c) El Gobierno Municipal, continuamente realizara las gestiones correspondientes A los organismos pertinentes para asegurar el financiamiento de los proyectos.
- d) El Gobierno Municipal deberá tomar decisiones para generar recursos económicos propios, con el objeto de garantizar la existencia de mayores recursos.
- e) Concientizar a las Comunidades Beneficiarias en el aporte local para el desarrollo de los proyectos, es necesario que este sector participe activamente en el aporte financiero para el desarrollo de la comunidad.

#### **d.4. RESULTADOS ESPERADOS.**

El Municipio de Huachacalla a mejorado la calidad y las condiciones de vida.

##### **PROGRAMA DESARROLLO ECONÓMICO.**

La población del Municipio tiene mejores ingresos.  
Mayor producción en la pecuaria.  
Mejor producción en la agricultura.  
Mayor producción artesanal.

##### **PROGRAMA RECURSOS NATURALES Y MEDIO AMBIENTE.**

Uso racional de los recursos naturales  
El municipio cuenta con una inventariación de su flora y fauna.

##### **PROGRAMA DESARROLLO HUMANO**

Se a mejorado el nivel de atención de las áreas de salud y educación.

Se cuenta con una adecuada difusión de la cultura.

##### **PROGRAMA DE FORTALECIMIENTO ORGANIZATIVO E INSTITUCIONAL**

El Gobierno Municipal a fortalecido su estructura administrativa.  
Las instituciones sociales han fortalecido su estructura institucional.